

WGG – Valvola a farfalla “TASK” in ghisa sferoidale tipo wafer “TASK” wafer type ductile iron butterfly valve

CAMPO DI APPLICAZIONE

Impianti di distribuzione di acqua e fluidi in genere, irrigazione, riscaldamento, condizionamento, antincendio.

APPLICATIONS

Water systems, irrigation, heating, conditioning, fire prevention.



NORME	STANDARDS
Progetto / Design	EN 1074-1, EN 1074-2, EN 593
Scartamento / Face to face	EN 558 Serie 20
Flange / Flanges	EN 1092-2
Collaudi / Tests	EN 12266-1
Flangia superiore / Top flange	ISO 5211

COMPONENTI / PARTS

COMPONENTI / PARTS	MATERIALI / MATERIALS
① Corpo / Body	Ghisa sferoidale / ductile iron - GGG 50 (EN-GJS-500)
② Disco / Disc	Ghisa sferoidale nichelata / Nickel plated ductile iron GGG 50 (EN-GJS-500)
④ Asta / Stem	Acciaio inox / stainless steel - AISI 416
③ Tenuta / Seat	Elastomero EPDM / EPDM coated
⑥ Bussola / Bushing	P.T.F.E.
..... O-Ring / O-Ring	Elastomero EPDM / EPDM coated
⑧ Leva / Lever	Alluminio / Aluminium
⑦ Indicatore / Indicator	Acciaio al carbonio / Carbon steel
Bulloni, rondelle e dadi	Acciaio zincato / Galvanised steel
Seeger / Seeger	Acciaio / Steel



Le marcature sul corpo e sul disco sono ottenute di fusione. Logo TASK e specifiche di prodotto su targhetta metallica rivettata.

Body and disc markings are made during casting process. TASK Logo and product specifications on riveted metal plate.

DATI TECNICI / TECHNICAL DATA

PRESSIONE DI ESERCIZIO / WORKING PRESSURE

PN 10 – PN 16 bar

TEMPERATURE DI ESERCIZIO / WORKING TEMPERATURES

E.P.D.M.: -10 °C +130 °C
Rivestimento epossidico / Epoxy coating: -10 °C +80 °C

RIVESTIMENTO / COATING

Polvere epossidica di colore blu RAL 5005 applicata con sistema elettrostatico. Spessore minimo interno ed esterno 250 µm.

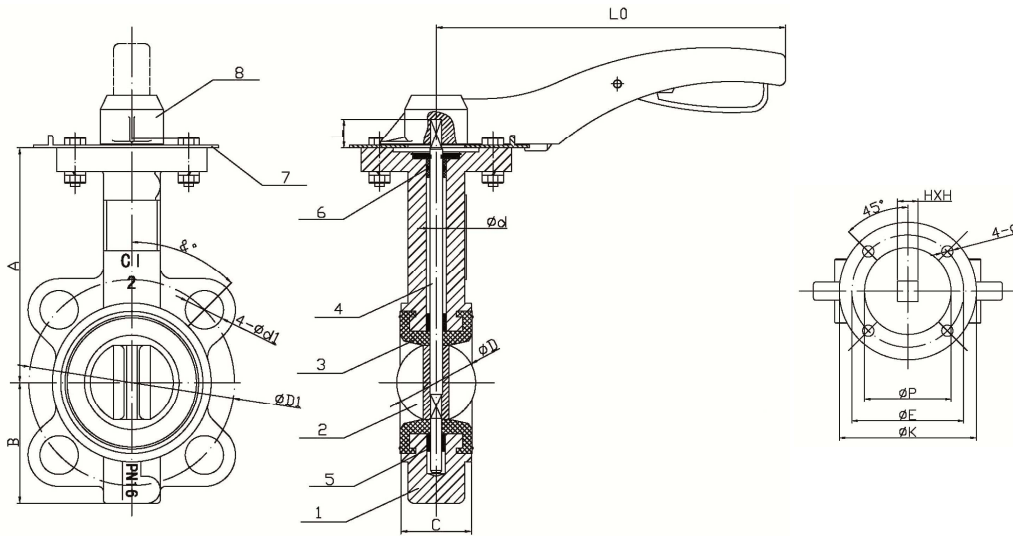
FBE coating process with epoxy resin powder of blue colour RAL 5005 and thickness of 250 µm.

COPPIA DI MANOVRA / TORQUE

DN [mm]	D [in]	T PN16 [Nm]
50	2"	12
65	2 1/2"	20
80	3"	27
100	4"	39
125	5"	58
150	6"	90
200	8"	120
250	10"	180
300	12"	240

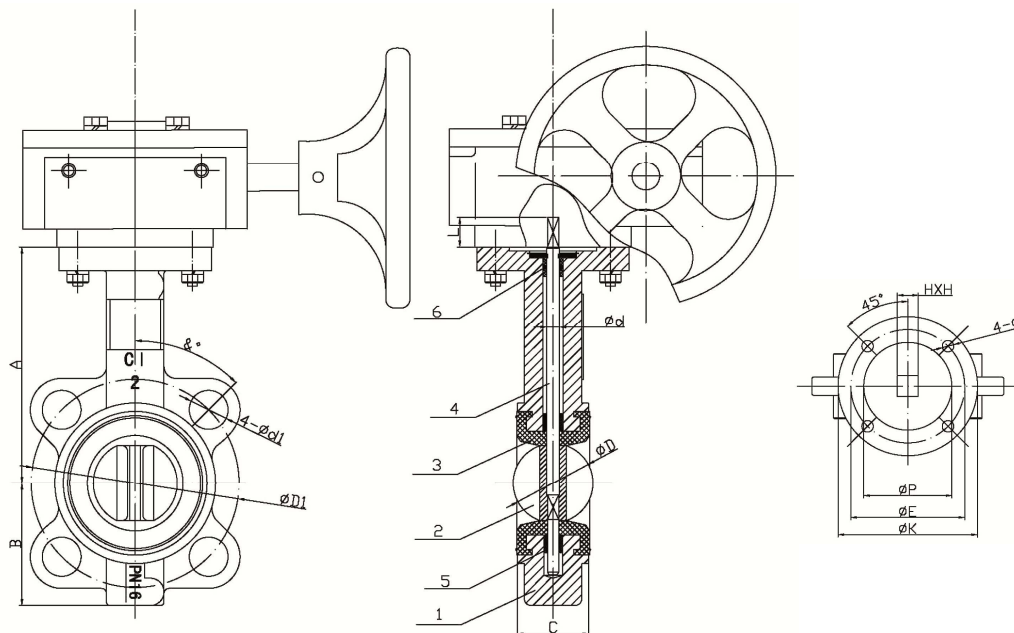


DATI DIMENSIONALI / DIMENSIONAL DATA



VERSIONE CON MANIGLIA A LEVA / LEVER HANDLE VERSION

DN [mm]	D [in]	A [mm]	B [mm]	C [mm]	D [mm]	ØD1 [mm]	4-Ød1 [n-mm]	α° PN10	ISO 5211	L0 [mm]	ØK [mm]	ØE [mm]	4-Ød1 [n-mm]	L [mm]	ØP [mm]	HxH [mm]	P [kg]
50	2"	140	71	42	125	125	4-Ø18	90	F05	170	70	50	4-7	30	35	11x11	2,9
65	2 1/2"	152	85	44,7	145	145	4-Ø18	90	F05	170	70	50	4-7	30	35	11x11	3,4
80	3"	159	96	50,8	160	160	4-Ø18	45	F05	170	70	50	4-7	30	35	11x11	3,8
100	4"	178	115	57,15	180	180	4-Ø18	45	F05	170	70	50	4-7	30	35	11x11	5,4
125	5"	191	129	54,4	210	210	4-Ø18	45	F07	220	90	70	4-10	30	55	14x14	6,2
150	6"	204	140	71,44	240	240	4-Ø22	45	F07	220	90	70	4-10	30	55	14x14	7,3
200	8"	238	173	60,6	295	295	4-Ø22	45 PN10 30 PN16	F10	265	125	102	4-12	40	70	17x17	12,6



VERSIONE CON RIDUTTORE MANUALE / GEAR BOX VERSION

DN [mm]	D [in]	A [mm]	B [mm]	C [mm]	D [mm]	ØD1 [mm]	4-Ød1 [n-mm]	α°	ISO 5211	ØK [mm]	ØE [mm]	4-Ød1 [n-mm]	L [mm]	ØP [mm]	HxH [mm]	P [kg]
200	8"	238	173	60,6	202,5	295	4-Ø22	45 PN10 30 PN16	F10	125	102	4-12	40	70	17x17	
250	10"	270	210	65,6	250,5	350 PN10 355 PN16	4-Ø22	30	F10	125	102	4-12	40	70	22x22	
300	12"	315	234	76,9	301,5	400 PN10 410 PN16	4-Ø22	30	F10	125	102	4-12	40	70	22x22	