

Con ecoFITTOM®, i primi raccordi al mondo PVC-O, Molecor propone un sistema continuo in PVC-O; è la continuità del materiale garantisce le stesse proprietà idraulica e meccanica nei diversi elementi della rete, sia nelle tubazioni che negli accessori. Inoltre, i raccordi ecoFITTOM® PVC-O sono completamente compatibili con tubi in PVC-U (EN 1452) e con tubi di altro materiale.

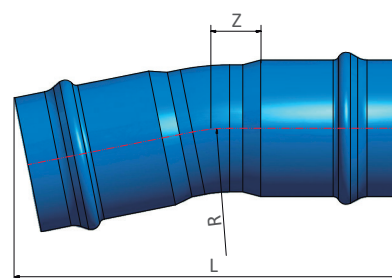
“Sistemi di tubazioni in materiale plastico per l’approvvigionamento idrico e per la sanificazione, la fognatura e l’irrigazione sotterranea o aerea, con pressione. Poli(cloruro di vinile) orientato non plastificato (PVC-O). Parte 3: Accessori” secondo quanto indicato nella specifica europea CEN/TS 17176-3. Trovano impiego in reti per il trasporto di acqua potabile, sistemi di irrigazione, applicazioni industriali, acque reflue, reti per infrastrutture o reti.

Specifiche Tecniche

Materiale	Tipo di guarnizione	PN (bar)
Poli(cloruro di vinile) Orientato (PVC-O)	Elastomero EPDM con anello di rinforzo in PP	16
	Norma: EN 681-1	
	Colore: blu / viola	

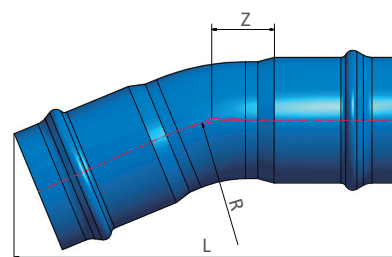
Curva 11,25°

D	PN	L (mm)	Z (mm)	Raggio (mm)	Peso (Kg)
110	10/16	460	50	165	0,89
125*	10/16	500	55	187,5	1,27
140*	10/16	530	60	210	1,68
160	10/16	540	65	240	2,11
200	10/16	600	75	300	3,81
225	10/16	645	85	340	5,38
250	10/16	695	90	375	6,72
315	10/16	815	110	475	12,50
400	10/16	940	135	600	23,20



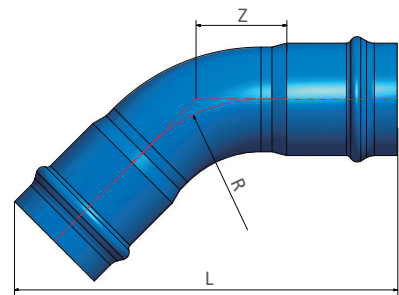
Curva 22,5°

D	PN	L (mm)	Z (mm)	Raggio (mm)	Peso (Kg)
110	10/16	490	65	165	0,96
125*	10/16	535	75	187,5	1,37
140*	10/16	565	80	210	1,81
160	10/16	585	90	240	2,37
200	10/16	660	105	300	4,20
225	10/16	710	120	340	5,94
250	10/16	770	130	375	7,49
315	10/16	915	155	475	14,04
400	10/16	1070	195	600	26,35



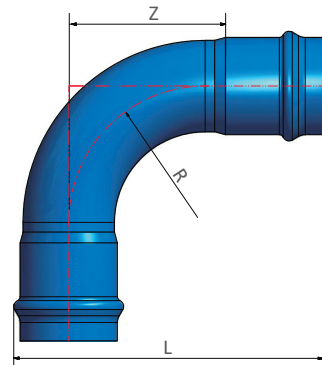
Curva 45°

D	PN	L (mm)	Z (mm)	Raggio (mm)	Peso (Kg)
110	10/16	600	145	300	1,30
125*	10/16	570	115	187,5	1,56
140*	10/16	605	130	210	2,08
160	10/16	640	140	240	2,71
200	10/16	735	170	300	4,99
225	10/16	840	195	340	7,06
250	10/16	875	210	375	9,03
315	10/16	940	140	300	14,87
400	10/16	1250	330	600	32,64



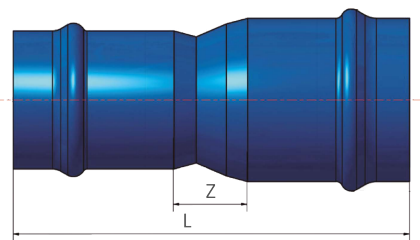
Curva 90°

D	PN	L (mm)	Z (mm)	Raggio (mm)	Peso (Kg)
110	10/16	450	200	165	1,35
125*	10/16	490	225	187,5	1,94
140*	10/16	535	250	210	2,62
160	10/16	565	275	240	3,52
200	10/16	680	345	300	6,56
225	10/16	750	370	340	9,30
250	10/16	800	430	375	12,10
315	10/16	850	380	315	19,16
400*	10/16	900	375	300	32,64



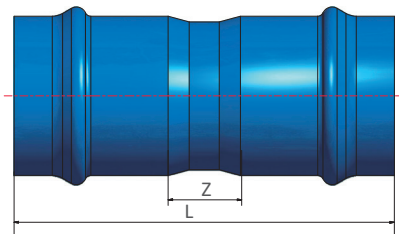
Manicotto ridotto

D/D	PN	L (mm)	Z (mm)	Peso (Kg)
110 / 90	10/16	385	55	0,78
125 / 110	10/16	450	80	1,17
140 / 110	10/16	465	90	1,54
160 / 110	10/16	480	105	1,95
160 / 140	10/16	455	60	1,78
200 / 160	10/16	525	100	3,33
225 / 160	10/16	585	195	4,98
225 / 200	10/16	510	80	4,31
250 / 200	10/16	585	120	5,95
315 / 250	10/16	690	155	11,05
400 / 315	10/16	790	155	19,39



Manicotto con battuta

D	PN	L (mm)	Z (mm)	Peso (Kg)
110	10/16	420	70	0,83
125*	10/16	455	75	1,17
140*	10/16	465	80	1,54
160	10/16	490	85	1,91
200	10/16	530	95	3,41
225	10/16	580	115	4,87
250	10/16	620	120	6,06
315	10/16	715	145	11,34
400	10/16	820	190	21,12



Manicotto scorrevole

D	PN	L (mm)	Z (mm)	Peso (Kg)
110	10/16	420	-	0,83
125*	10/16	455	-	1,17
140*	10/16	465	-	1,54
160	10/16	490	-	1,91
200	10/16	530	-	3,41
225	10/16	580	-	4,87
250	10/16	620	-	6,06
315	10/16	715	-	11,34
400	10/16	820	-	21,12

