



STARWAY
Valvola Motorizzata

*VALVOLA PER L'AUTOMAZIONE DEL
CONTROAVAGGIO DEI FILTRI PISCINA*

**MANUALE UTENTE
USO E MANUTENZIONE**

Timbro installatore / assistenza

1. Avvertenze di sicurezza

Nell'uso dell'apparecchiatura, rispettare le istruzioni indicate, conservare il manuale al sicuro.

In caso di inutilizzo e/o l'apparecchiatura rimanga senza sorveglianza, chiudere la valvola di ingresso acqua e staccare la spina di alimentazione elettrica.

I bambini non possono giocare con l'apparecchiatura.

L'installazione deve essere eseguita esclusivamente da personale qualificato (vedi manuale tecnico).

L'apparecchiatura deve essere posizionata al riparo dal gelo e da fonti di calore, in ambienti igienicamente puliti, accessibili e ben areati.

Rispettare i limiti dell'acqua in ingresso e dell'alimentazione elettrica indicati nelle caratteristiche tecniche.

L'alimentazione elettrica deve avere messa a terra e con interruttori differenziali e termici idonei.

Utilizzare esclusivamente con acqua di piscina secondo norme vigenti; vietato l'utilizzo per altre applicazioni.

L'utente non può aprire i coperchi dell'apparecchiatura.

In caso di anomalie, chiudere l'ingresso dell'acqua, staccare la spina di alimentazione e contattare il personale qualificato per la manutenzione.

I consumabili e l'apparecchiatura devono essere smaltiti come da istruzioni.

Indice

1. Avvertenze di sicurezza	2
2. Avvertenze generali	3
2.1. Fabbricante	3
2.2 Conformità	3
2.3 Scopo del manuale	3
2.4 Simbologia	4
2.5 Conservazione	4
3. Presentazione del prodotto	4
3.1 Uso previsto	4
3.2 Uso vietato	4
3.3 Descrizione	4
3.4 Contenuto della confezione	5
4. Caratteristiche tecniche	5
4.1 Dati tecnici	5
4.2 Alimentazione idrica	5
4.3 Alimentazione elettrica	5
4.4 Dimensioni	6
5. Uso	6
5.1 Installazione	6
5.2 Uso normale	7
5.3 Connessioni Idrauliche	8
6. Manutenzione e sostituzione	9
7. Smaltimento	10
8. Dichiarazione di conformità	10
9. Registro di manutenzione	12
9.1 Installazione	12
9.2 Manutenzione	12

2. Avvertenze generali

2.2 Conformità

L'apparecchiatura è conforme a:

- Direttive 2006/42 CE Macchine
- Direttiva 2014/30 UE Compatibilità elettromagnetica
- Direttiva 2015/863 UE Rohs3
- Direttiva 2014/68/UE PED Art.4.3
- EN 62311:2008
- EN 60335-1:2020
- EN 62233:2008
- EN 55014-1:2019
- EN 55014-2:2021
- EN 6100-3-2:2019+A1:2021
- EN 6100-3-3:2016+A1:2021+A2:2022
- EN 13451-3:2011+A3+A2:2014

2.3 Scopo del manuale



Il “manuale utente” è rivolto agli utilizzatori del prodotto.

Prima di fare qualsiasi operazione sull'apparecchiatura, leggere attentamente il manuale. Gli utilizzatori possono eseguire solo le attività indicate nel presente manuale.

L'apparecchiatura può essere installata e riparata esclusivamente da personale qualificato secondo DM 37/2008. Per “personale qualificato” si intendono soggetti con competenze tecniche di natura elettrica e idraulica per apparecchiature in materia di attività di installazione e manutenzione degli impianti all'interno degli edifici

2.4 Simbologia



Pericolo generico.



Pericolo elettrico.



Attività riservata a personale qualificato.



Attenzione.



Divieto.

2.5 Conservazione



Il manuale è parte integrante dell'apparecchiatura e deve essere conservato in luogo accessibile all'utente e al manutentore, al riparo da liquidi e altro ne possa compromettere lo stato di leggibilità.

3. Presentazione del prodotto

3.1 Uso previsto

L'apparecchiatura è destinata esclusivamente ad uso piscina.



Attenzione: questa apparecchiatura necessita di una regolare manutenzione periodica al fine di garantire i requisiti di utilizzabilità dell'acqua filtrata ed il mantenimento dei miglioramenti come dichiarati dal produttore. Questo manuale contiene informazioni essenziali sulle misure di sicurezza da attuare per l'installazione e la messa in servizio. Pertanto, l'installatore, così come l'utente, deve leggere queste istruzioni prima di iniziare l'installazione e la messa in funzione

3.2 Uso vietato



**È vietato l'utilizzo con acqua in ingresso diversa per questa applicazione.
I bambini non possono giocare con l'apparecchiatura.
È vietato l'uso in assenza di manutenzione periodica.**

3.3 Descrizione

L'apparecchiatura è la soluzione ideale per automatizzare il controlavaggio dei filtri da piscina. Il funzionamento può essere gestito da un semplice timer predisponendo un'alimentazione a 24 VDC da 2A **o mediante i controller della serie STAR POOL (EVO e ONE)** La valvola è dotata di un attuatore elettrico con funzione di chiusura che, in caso di black-out, la riporta in posizione di filtrazione evitando lo svuotamento involontario della vasca.

3.4 Contenuto della confezione

La confezione include:

- Apparecchiatura
- cavo multipolare 4 x0.75 lungo 7metri
- manuale istruzioni

4. Caratteristiche tecniche

4.1 Dati tecnici

Descrizione	Valvola STARWAY 5 Vie d. 50	Valvola STARWAY 5 Vie d. 63
Codice	22950611	22950612
Attacchi	Dia 50 mm (Maschio)	Dia 63 mm (Maschio)
Alimentazione	24V DC (2A)	24V DC (2A)
Potenza Attuatore	3200N	3200N
Pressione Esercizio (max)	2 bar	2 bar
Perno	AISI 316	AISI 316
Guarnizioni	Viton	Viton

4.2 Alimentazione idrica

Temperatura min/max: 5 / 35 °C

Pressione min/max: 2 bar (100 / 200 kPa)

4.3 Alimentazione elettrica

Tensione: 24 VDC

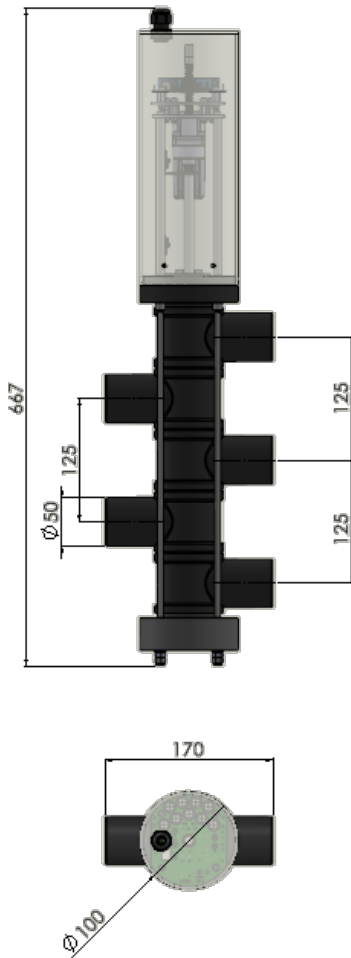
Assorbimento: 2 A



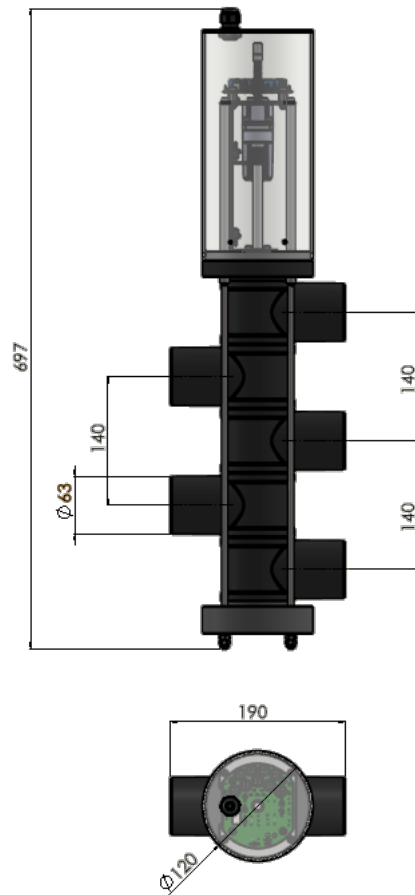
Assicurarsi che la linea di alimentazione rispetti quanto riportato in etichetta CE.

4.4 Dimensioni

Versione dia 50 mm (Fig.1)



Versione dia 63 mm (Fig.2)



5. Uso

5.1 Installazione

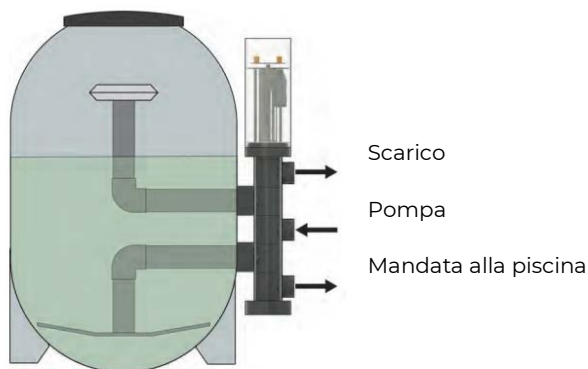


L'installazione deve essere eseguita esclusivamente da personale qualificato.



Accertarsi prima di eseguire qualsiasi attività che la corrente elettrica sia disconnessa.

Gli utilizzatori non possono installare l'apparecchiatura.



5.2 Uso normale



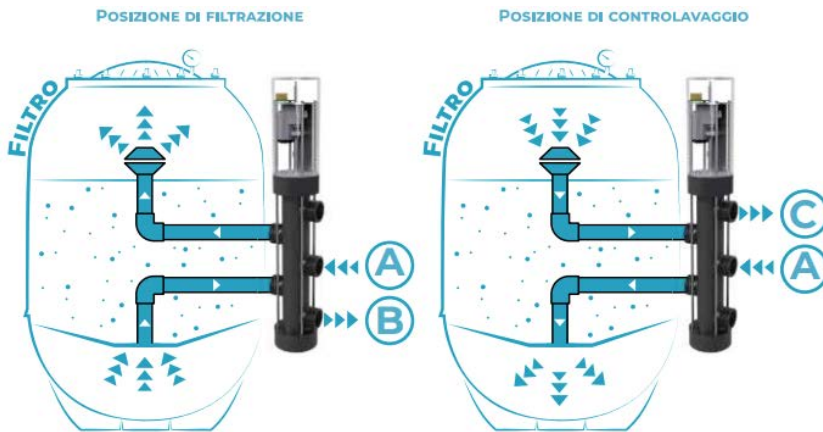
L'apparecchiatura deve avere una sorveglianza minima.

In caso di inutilizzo prolungato e/o assenza di sorveglianza, staccare la spina di alimentazione elettrica e chiudere la valvola di ingresso dell'acqua.

Per l'utilizzo, l'apparecchiatura deve essere sempre alimentata idraulicamente e elettricamente. La valvola motorizzata STARWAY, consente di automatizzare il controlavaggio dei filtri da piscina. La valvola gestisce la fase di servizio/ filtrazione e controlavaggio. La fase di servizio garantisce la rimozione della torbidità e dei solidi sospesi all'interno del filtro e consiste nel far defluire attraversando lo strato filtrante dall'alto verso il basso l'acqua da filtrare, al fine di depositare gradualmente la sua torbidità su tutta la massa filtrante. La fase di controlavaggio segue il flusso contrario all'interno del filtro e consente la rimozione di quanto depositato sullo strato filtrante convogliandolo direttamente allo scarico. La valvola è dotata di un attuatore elettrico con funzione in chiusura che in caso di Black-out, la riporta sempre in posizione di filtrazione. Questa sicurezza garantisce il blocco dello scarico evitando così lo svuotamento della piscina. La valvola prevede la sua gestione tramite una centralina della serie "STARPOOL", un timer o un dispositivo intelligente. START POOL ONE è dotato inoltre di alimentazione 24VDC integrata, e predisposizione per controllo remoto mediante dispositivi DOMOTICI.



Tutte le fasi di movimentazione della valvola devono avvenire con pompa di circolazione ferma.



- A** INGRESSO ACQUA PISCINA
- B** RITORNO DELL'ACQUA FILTRATA IN PISCINA
- C** LINEA FOGNARIA PER LO SCARICO DELL'ACQUA CONTAMINATA DAL CONTROLAVAGGIO DEL FILTRO

5.3 Connessioni Idrauliche



Usare esclusivamente tubi e bocchettoni in PVC secondo EN 1452.



Evitare che i tubi sforzino sugli attacchi della valvola.



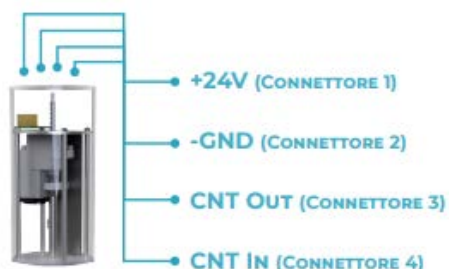
5.4 Connessione elettriche



L'installazione deve essere eseguita esclusivamente da personale qualificato

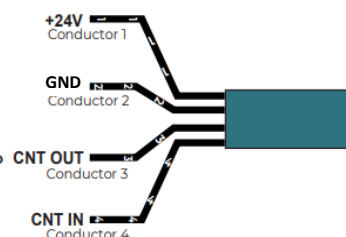


Accertarsi prima di eseguire qualsiasi attività che la corrente elettrica sia disconnessa.



ALIMENTAZIONE 24V DC: 1 (+24V) , 2 (-24V)
 RELÉ/INTERRUTTORE: 3 (CNT OUT), 4 (CNT IN)

STARWAY .
 CONTATTO CONDUTTORI 3 E 4 APERTO = FILTRAZIONE
 CONTATTO CONDUTTORI 3 E 4 CHIUSO = CONTROLAVAGGIO

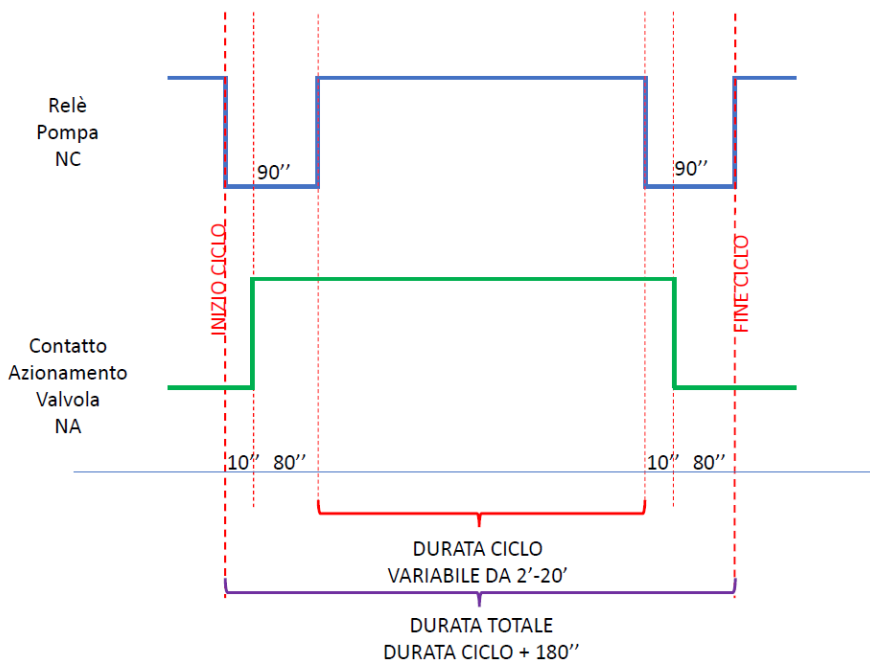


La valvola deve essere alimentata con una tensione di 24 VDC con potenza di 50Watt sull'ingresso 1 e 2. I connettori 3 e 4 servono invece per gestire la movimentazione della valvola dalla posizione di FILTRAZIONE (contatto 3-4 aperto) alla posizione di CONTROLAVAGGIO (contatto 3-4 chiuso)



Per il corretto funzionamento della valvola motorizzata STARWAY è obbligatorio gestire la PAUSA della POMPA DI CIRCOLAZIONE durante la fase di attivazione del movimento della valvola. Si raccomanda l'utilizzo dei controller della serie START POOL (EVO e ONE) che gestiscono autonomamente la pausa della pompa di circolazione durante le fasi di movimento della valvola.

Esempio di gestione della pausa pompa da parte delle centraline START POOL ONE



6. Manutenzione e sostituzione



La manutenzione è riservata al personale tecnico qualificato.



Gli utilizzatori non devono eseguire le operazioni di manutenzione riservate al personale qualificato.



Assicurarsi che la Valvola non sia alimentata elettricamente.

Dopo un fermo prolungato della valvola, verificare le corrette tenute degli o-ring. In caso di trafileamenti contattare il service Waterline. Verificare ogni 3 mesi visivamente l'eventuale condensa presente all'interno della camera. In caso di presenza contattare il service Waterline.


6.1 Garanzia

L'apparecchio è garantito per 24 mesi dalla data di acquisto contro difetti di fabbricazione. L'unità di controllo non è garantita in caso di urti, cortocircuito o sovratensione elettrica dovuta alla rete di alimentazione principale, nonché in caso di uso improprio. La garanzia decade in qualsiasi momento qualora l'apparecchio sia stato manomesso o installato da personale non qualificato. A titolo di questa garanzia, il solo obbligo che spetta al fabbricante o al suo distributore, è la sostituzione gratuita o la riparazione del prodotto o dell'elemento riconosciuto difettoso per il proprio utilizzo. Tutte le spese di trasporto saranno a carico dell'acquirente. Il numero di serie e il modello dell'apparecchio sono necessari per ottenere informazioni o assistenza dal rivenditore. La garanzia non risponde per danni indiretti a cose o persone.

7. Smaltimento



Non smaltire componenti elettrici ed elettronici nella raccolta indifferenziata, ma utilizzare appositi punti di raccolta per lo "Smaltimento Rifiuti Speciali". Eventualmente contattare l'ufficio del Comune di pertinenza per informazioni riguardo la Gestione dei rifiuti. Non rispettando la presente indicazione, sostanze tossiche possono penetrare fino alle falde acquifere ed entrare nella catena alimentare, alterando salute e benessere della comunità.

Elemento	Tipologia rifiuto	Codice C.E.R.
 Apparecchiatura o suoi componenti	Apparecchiature elettriche ed elettroniche fuori uso.	20.01.36



Smaltire i consumabili e l'apparecchiatura a fine vita come indicato e nel rispetto delle normative vigenti.

8. Dichiarazione di conformità



9. Registro di manutenzione

9.1 Installazione

Installazione data	Timbro e firma installatore
-- / -- / ----	

9.2 Manutenzione

Data	Firma operatore	Data	Firma operatore
-- / -- / ----	_____	-- / -- / ----	_____
-- / -- / ----	_____	-- / -- / ----	_____
-- / -- / ----	_____	-- / -- / ----	_____
-- / -- / ----	_____	-- / -- / ----	_____
-- / -- / ----	_____	-- / -- / ----	_____
-- / -- / ----	_____	-- / -- / ----	_____



STARWAY Motorized Valve

VALVE FOR POOL FILTER BACKWASH AUTOMATION

USER MANUAL USE AND MAINTENANCE

Installer/Service Stamp

1. Safety Warnings

When using the equipment, follow the instructions given, keep the manual safe.

If the equipment is not used and/or is left unattended, close the water inlet valve and disconnect the power supply plug.

Children are not allowed to play with the equipment.

Installation should only be carried out by qualified personnel (see technical manual).

The equipment must be located away from frost and heat sources, in hygienically clean, accessible and well ventilated rooms.

Observe the limits of water inlet and power supply indicated in the technical specifications.

The power supply must be earthed and with suitable earth leakage and thermal circuit breakers.

Use only with swimming pool water according to current regulations; use for other applications is prohibited.

The user cannot open the equipment covers.

In case of faults, close the water inlet, unplug the power plug and contact qualified personnel for maintenance.

Consumables and equipment must be disposed of as instructed.

Index

1. Safety Warnings	14
2. General Warnings	15
2.1. Manufacturer	15
2.2 Compliance	15
2.3 Purpose of the Manual	16
2.4 Symbology	16
2.5 Conservation	16
3. Product presentation	16
3.1 Intended use	16
3.2 Prohibited use	16
3.3 Description	17
3.4 Package Contents	17
4. Technical characteristics	17
4.1 Technical Data	17
4.2 Water supply	17
4.3 Power supply	17
4.4 Dimensions	17
5. Use	17
5.1 Installation	18
5.2 Normal Use	19
5.3 Hydraulic Connections	20
6. Maintenance and Replacement	21
7. Disposal	22
8. Declaration of Conformity	23
9. Maintenance log	24
9.1 Installation	24
9.2 Maintenance	24

2. General Warnings

2.2 Compliance

The equipment complies with:

- Directives 2006/42 EC Machines
- Directive 2014/30 EU Electromagnetic Compatibility
- Directive 2015/863 EU Rohs3
- Directive 2014/68/EU PED Art.4.3
- EN 62311:2008
- EN 60335-1:2020
- EN 62233:2008
- EN 55014-1:2019
- EN 55014-2:2021
- EN 6100-3-2:2019+A1:2021
- EN 6100-3-3:2016+A1:2021+A2:2022
- EN 13451-3:2011+A3+A2:2014

2.3 Purpose of the manual



The 'user manual' is intended for users of the product.

Before doing any work on the equipment, read the manual carefully. Users may only perform the activities indicated in this manual. The equipment may only be installed and repaired by qualified personnel in accordance with Italian Ministerial Decree 37/2008. By "qualified personnel" we mean persons with technical skills of an electrical and hydraulic nature for equipment in the field of installation and maintenance activities of systems inside buildings

2.4 Symbology



Generic danger.



Electrical hazard.



Activity reserved for qualified personnel.



Attention.



Prohibition.

2.5 Conservation



The manual is an integral part of the equipment and must be kept in a place accessible to the user and the maintenance technician, protected from liquids and anything else that might impair its readability.

3. Product presentation

3.1 Intended use

The equipment is intended for swimming pool use only.



Caution: This equipment requires regular maintenance in order to guarantee the filtered water usability requirements and the maintenance of the improvements as stated by the manufacturer. This manual contains essential information on safety measures to be implemented for installation and commissioning. Therefore, the installer, as well as the user, must read these instructions before starting installation and commissioning

3.2 Prohibited use



It is forbidden to use any other inlet water for this application. Children are not allowed to play with the equipment. Use without regular maintenance is prohibited.

3.3 Description

The equipment is the ideal solution for automating the backwashing of swimming pool filters. Operation can be managed by a simple timer by setting up a 24 VDC 2A power supply **or by means of the STAR POOL series controllers (EVO and ONE)** The valve is equipped with an electric actuator with a closing function which, in the event of a black-out, returns it to the filtration position, preventing the pool from being emptied involuntarily.

3.4 Package Contents

Package includes:

- Equipment
- multi-core cable 4 x0.75 7 metres long
- instruction manual

4. Technical characteristics

4.1 Technical Data

Description	STARWAY valve 5-Way dia 50	STARWAY 5-way valve dia 63
Code	22950611	22950612
Attacks	Dia 50 mm (Male)	Dia 63 mm (Male)
Power supply	24V DC (2A)	24V DC (2A)
Actuator power	3200N	3200N
Operating pressure (max)	2 bars	2 bars
Pivot	AISI 316	AISI 316
Seals	Viton	Viton

4.2 Water supply

Min/max temperature: 5 / 35 °C
 Min/max. pressure 2 bar (100 / 200 kPa)

4.3 Power supply

Voltage: 24 VDC
 Absorption: 2 A

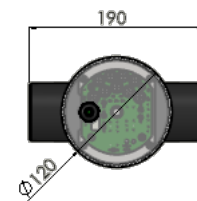
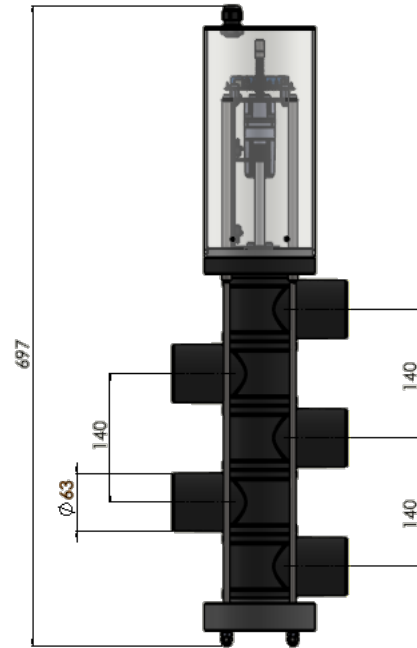
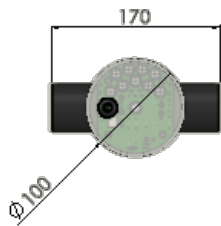
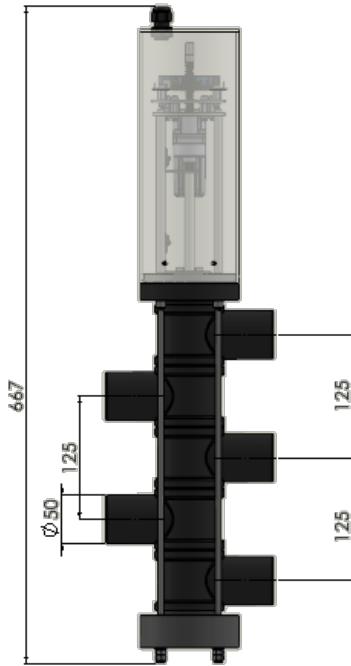


Ensure that the supply line complies with the CE label.

4.4 Dimensions

**50 mm dia. version
(Fig.1)**

**63 mm dia. Version
(Fig.2)**



5. Use

5.1 Installation



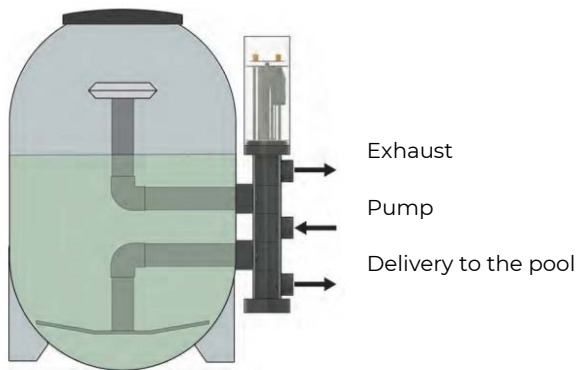
Installation should only be carried out by qualified personnel.



Users may not install the equipment.



Make sure before performing any activity that the power supply is disconnected.



5.2 Normal use



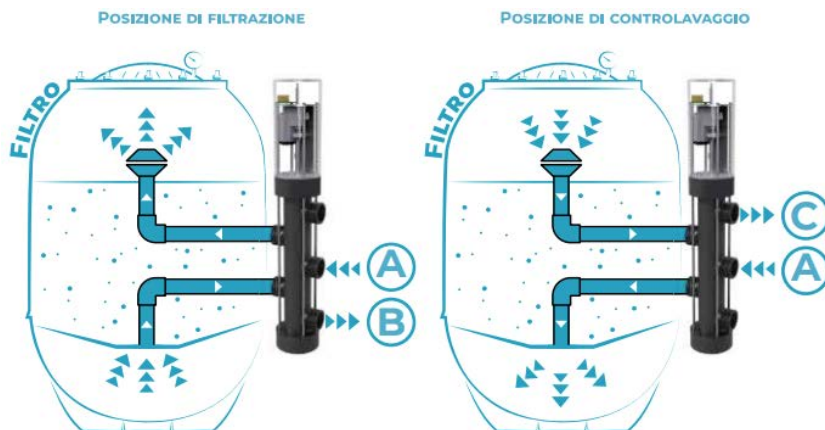
**The equipment must have minimum supervision.
In case of prolonged non-use and/or unsupervised operation, unplug the power supply and close the water inlet valve.**

For use, the equipment must always be hydraulically and electrically powered.

The motorised STARWAY valve automates the backwashing of swimming pool filters. The valve manages the service/ filtration and backwashing phase. The service phase ensures the removal of turbidity and suspended solids inside the filter and consists of letting the water to be filtered flow through the filter layer from top to bottom, in order to gradually deposit its turbidity over the entire filter mass. The backwash phase follows the opposite flow inside the filter and allows the removal of what is deposited on the filter layer by conveying it directly to the drain. The valve is equipped with an electric actuator with a closing function that always returns it to the filter position in the event of a black-out. This safety guarantees that the drain is blocked, thus preventing the pool from being emptied. The valve is controlled by a control unit from the "STARPOOL" series, a timer or an intelligent device. START POOL ONE is also equipped with an integrated 24VDC power supply, and provision for remote control via DOMOTIC devices.



All handling of the valve must take place with a stationary circulation.



- A** INGRESSO ACQUA PISCINA
- B** RITORNO DELL'ACQUA FILTRATA IN PISCINA
- C** LINEA FOGNARIA PER LO SCARICO DELL'ACQUA CONTAMINATA DAL CONTROLAVAGGIO DEL FILTRO

5.3 Hydraulic Connections



Use only PVC pipes and couplings in accordance with EN 1452.



Prevent the hoses from straining on the valve connections.



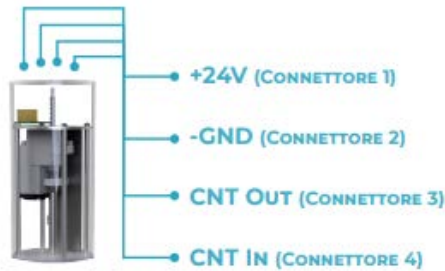
5.4 Electrical Connection



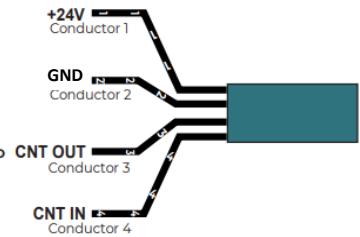
Installation must only be performed by qualified personnel



Make sure before performing any activity that the power supply is disconnected.



ALIMENTAZIONE 24V DC: 1 (+24V), 2 (-24V)
 RELÉ/INTERRUTTORE: 3 (CNT OUT), 4 (CNT IN)
 STARWAY .
 CONTATTO CONDUTTORI 3 E 4 APERTO = FILTRAZIONE
 CONTATTO CONDUTTORI 3 E 4 CHIUSO = CONTROLAVAGGIO

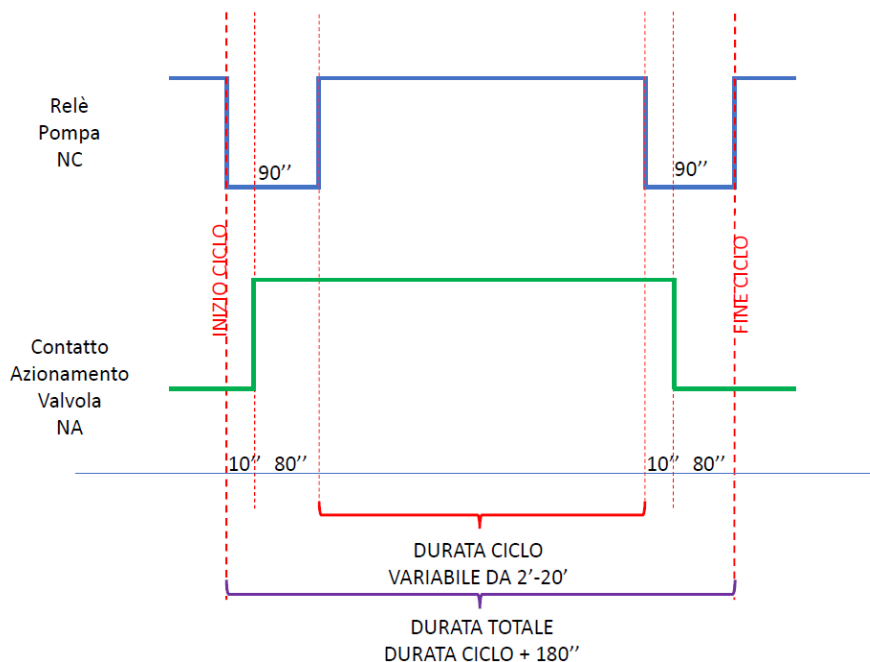


The valve must be supplied with a voltage of 24 VDC with a power of 50 watts at input 1 and 2. Connectors 3 and 4 are used to control the movement of the valve from the FILTRATION position (contact 3-4 open) to the CONTROL position (contact 3-4 closed)



For correct operation of the STARWAY motorised valve, it is mandatory to manage the PAUSE of the CIRCULATION PUMP during the valve movement activation phase. We recommend the use of START POOL series controllers (EVO and ONE), which independently manage the pause of the circulation pump during the valve movement phases.

Example of pump pause management by START POOL ONE control units



6. Maintenance and Replacement



Maintenance is reserved for qualified technical personnel.



Users must not perform maintenance operations reserved for qualified personnel.



Only use original WaterLine spare parts.



Ensure that the valve is not electrically powered.

After prolonged standstill of the valve, check the correct o-ring seals. In case of leakage contact Waterline service. Visually check every 3 months for condensate inside the chamber. In case of presence contact Waterline Service.


6.1 Warranty

The unit is guaranteed for 24 months from the date of purchase against manufacturing defects. The control unit is not guaranteed in the event of shock, short-circuit or electrical overvoltage from the main power supply, as well as in the event of improper use. The warranty is void at any time if the unit has been tampered with or installed by unqualified personnel. Under this guarantee, the only obligation incumbent on the manufacturer or its distributor is the free replacement or repair of the product or element acknowledged to be defective due to its use. All transport costs shall be borne by the purchaser. The serial number and model of the appliance are required in order to obtain information or assistance from the dealer. The guarantee does not cover indirect damage to property or persons.

7. Disposal



Do not dispose of electrical and electronic components in the undifferentiated collection, but use special collection points for 'Special Waste Disposal'. If necessary, contact the relevant municipal office for information on waste management. If this is not observed, toxic substances may leach into groundwater and enter the food chain, affecting the health and well-being of the community.

Element	Type of waste	C.E.R. Code
 Equipment or its components	Discarded electrical and electronic equipment.	20.01.36



Dispose of consumables and end-of-life equipment as indicated and in accordance with current regulations.

9. Maintenance log

9.1 Installation

Installation date	Installer stamp and signature
-- / -- / ----	

9.2 Maintenance

Date	Operator signature	Date	Operator signature
-- / -- / ----	_____	-- / -- / ----	_____
-- / -- / ----	_____	-- / -- / ----	_____
-- / -- / ----	_____	-- / -- / ----	_____
-- / -- / ----	_____	-- / -- / ----	_____
-- / -- / ----	_____	-- / -- / ----	_____
-- / -- / ----	_____	-- / -- / ----	_____