

LUG – Valvola a farfalla “TASK” in ghisa sferoidale tipo LUG

“TASK” LUG type ductile iron butterfly valve



CAMPO DI APPLICAZIONE

Impianti di distribuzione di acqua e fluidi in genere, irrigazione, riscaldamento, condizionamento, antincendio.

APPLICATIONS

Water systems, irrigation, heating, conditioning, fire prevention.

NORME | STANDARDS

Progetto / Design	EN 1074-1, EN 1074-2, EN 593
Scartamento / Face to face	EN 558 Serie 20
Flange / Flanges	EN 1092-2
Collaudi / Tests	EN 12266-1
Flangia superiore / Top flange	ISO 5211

COMPONENTI / PARTS | MATERIALI / MATERIALS

①	Corpo / Body	Ghisa sferoidale / ductile iron - GGG 50 (EN-GJS-500)
②	Disco / Disc	Acciaio Inox / Stainless Steel - AISI 316
④	Asta / Stem	Acciaio inox / Stainless Steel - AISI 416
③	Tenuta / Seat	Elastomero EPDM / EPDM coated
⑥	Bussola / Bushing	P.T.F.E.
	O-Ring / O-Ring	Elastomero EPDM / EPDM coated
⑧	Leva / Lever	Alluminio / Aluminium
⑦	Indicatore / Indicator	Acciaio al carbonio / Carbon steel
	Bulloni, rondelle e dadi	Acciaio zincato / Galvanised steel
	Seeger / Seeger	Acciaio / Steel



Le marcature sul corpo e sul disco sono ottenute di fusione. Logo TASK e specifiche di prodotto su targhetta metallica rivettata.

Body and disc markings are made during casting process. TASK Logo and product specifications on riveted metal plate.

DATI TECNICI / TECHNICAL DATA

PRESSIONE DI ESERCIZIO / WORKING PRESSURE

PN 10 – PN 16 bar

COPPIA DI MANOVRA / TORQUE

TEMPERATURE DI ESERCIZIO / WORKING TEMPERATURES

E.P.D.M.: -10 °C +130 °C
Rivestimento epossidico / Epoxy coating: -10 °C +80 °C

RIVESTIMENTO / COATING

Polvere epossidica di colore blu RAL 5005 applicata con sistema elettrostatico. Spessore minimo interno ed esterno 250 µm.

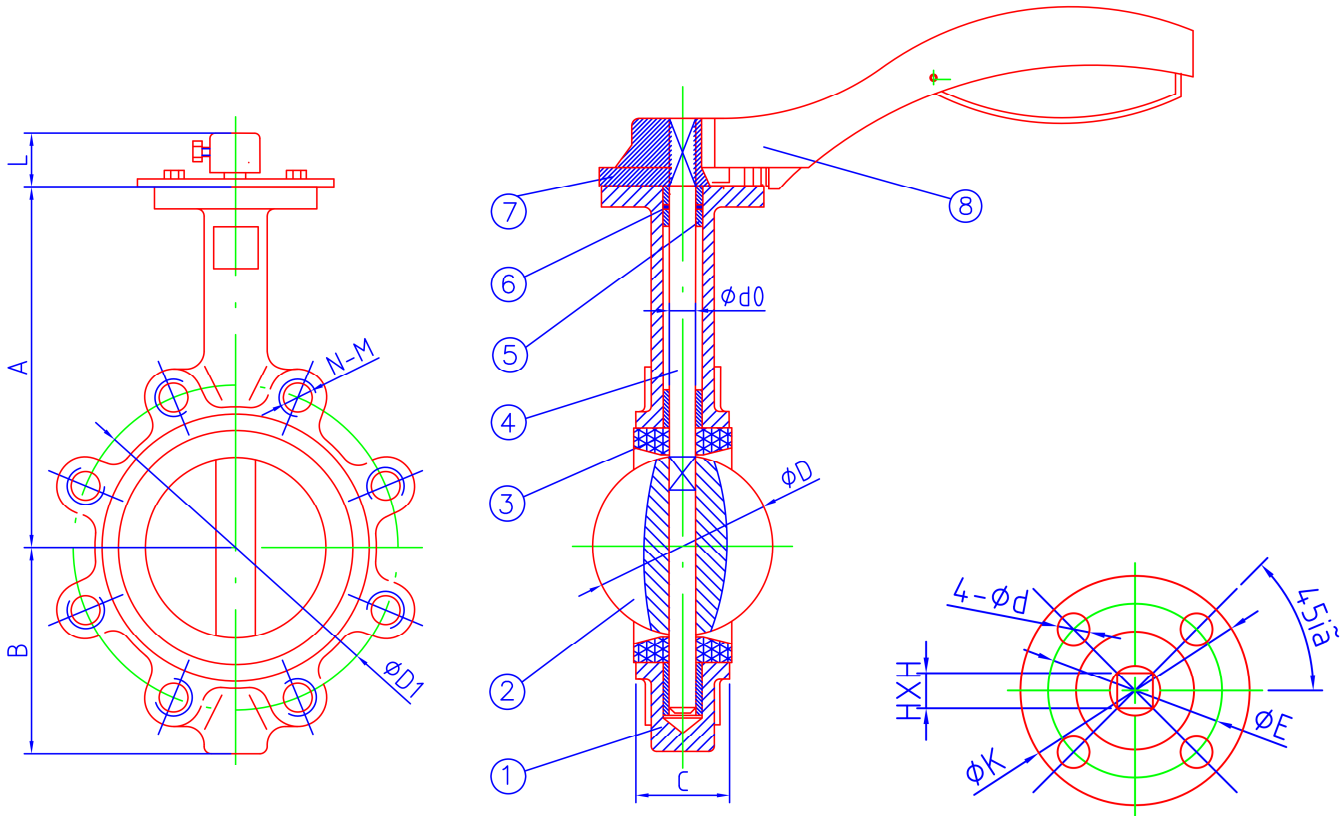
FBE coating process with epoxy resin powder of blue colour RAL 5005 and thickness of 250 µm.

PRODOTTO CONFORME AL DECRETO 6 aprile 2004, n.174

Regolamento concernente i materiali e gli oggetti che possono essere utilizzati negli impianti fissi di captazione, trattamento, adduzione e distribuzione delle acque destinate al consumo umano.

DN [mm]	D [in]	T PN16 [Nm]
50	2"	12
65	2 1/2"	20
80	3"	27
100	4"	39
125	5"	58
150	6"	90
200	8"	120
250	10"	180
300	12"	240

DATI DIMENSIONALI / DIMENSIONAL DATA



VERSIONE CON MANIGLIA A LEVA / LEVER HANDLE VERSION

DN [mm]	D [in]	A [mm]	B [mm]	C [mm]	ØD [mm]	d0 [mm]	Ød1 [mm]	ISO 5211	N-M [n-mm]	K [mm]	E [mm]	4-Ød [n-mm]	L [mm]	HxH [mm]	P [kg]
50	2"	140	71	42	52,9	12,6	125	F05	4-M16	70	50	4-7	30	11x11	
65	2 ½"	152	85	44,7	64,5	12,6	145	F05	4-M16	70	50	4-7	30	11x11	
80	3"	159	96	45,2	78,8	12,6	160	F05	8-M16	70	50	4-7	30	11x11	
100	4"	178	115	52	104	15,77	180	F07	8-M16	90	50	4-9	30	11x11	
125	5"	191	129	54,4	123,3	18,92	210	F07	8-M16	90	70	4-9	30	14x14	
150	6"	204	140	55,8	155,1	18,92	240	F07	8-M16	90	70	4-9	30	14x14	