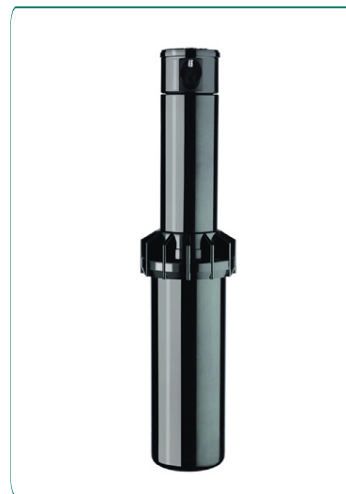


K5 SELECT ha 4 bocchigli selezionabili integrati nella torretta. Il cambio dell'ugello è più veloce di qualsiasi altro irrigatore. Non è mai necessario rimuovere il bocchiglio. E' sufficiente selezionare, con un cacciavite sul coperchio dell'irrigatore, il numero del bocchiglio desiderato. I 4 bocchigli hanno portate proporzionali per una perfetta uniformità di distribuzione idrica. Selezionare il bocchiglio 1 per coprire un arco a 90°, il bocchiglio 2 per un arco a 180°, il bocchiglio 3 per un arco a 270° ed il bocchiglio 4 per archi a 360°.



PRESTAZIONI DI LAVORO

ARCO	#UGELLO	PRESSIONE Bar	GITTATA m	CONS. IDRICO L/min
40° - 135°	#1	2.1	9.8	4.5
		2.8	10.4	4.9
		3.4	11.0	6.1
136° - 225°	#2	2.1	10.1	9.1
		2.8	10.4	9.5
		3.4	10.4	11.7
226° - 315°	#3	2.1	10.4	14.0
		2.8	10.4	15.1
		3.4	10.7	17.4
316° - 360°	#4	2.1	10.1	17.8
		2.8	10.7	20.1
		3.4	11.0	23.1

Assemblaggio irrigatore

