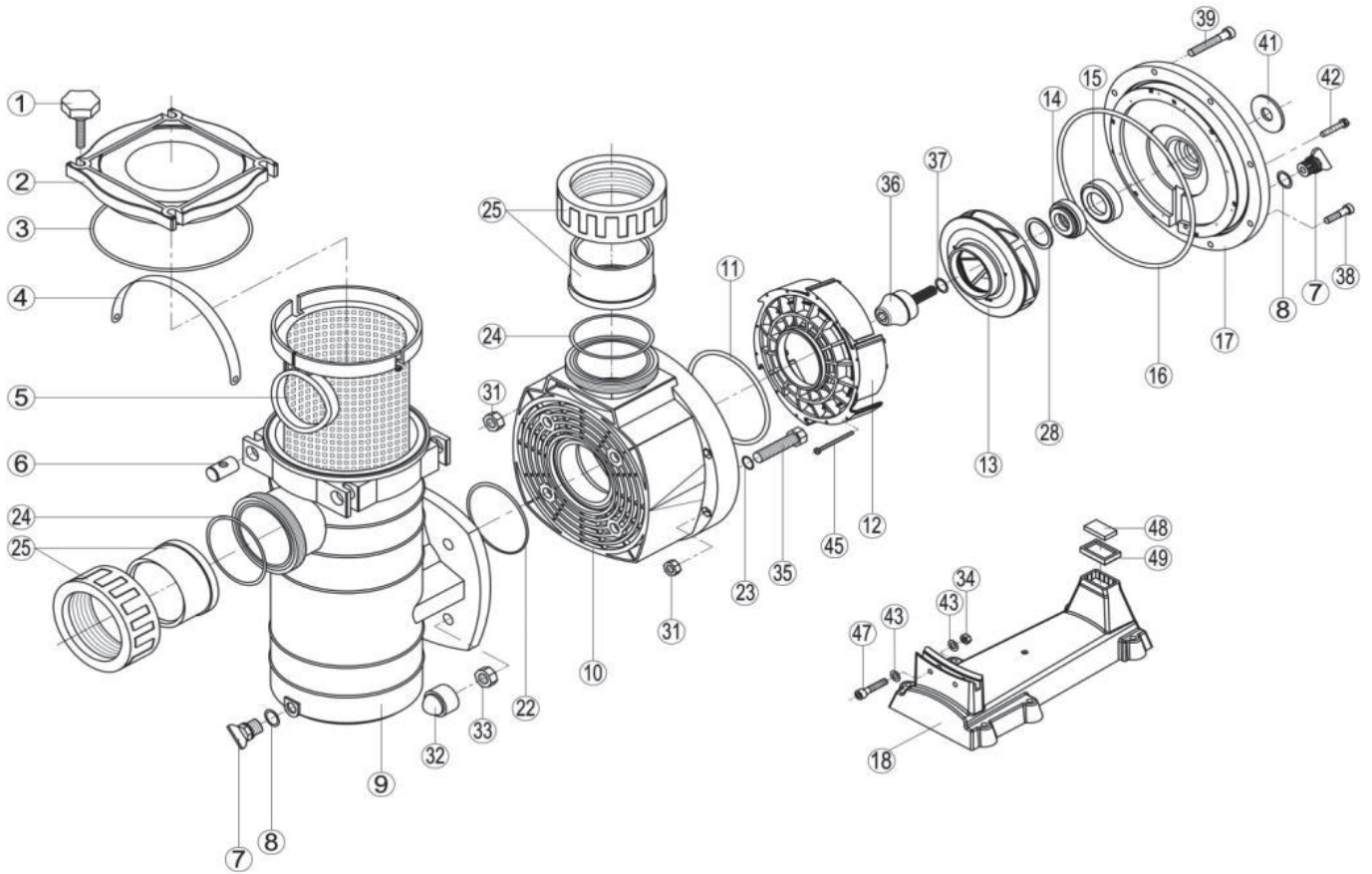


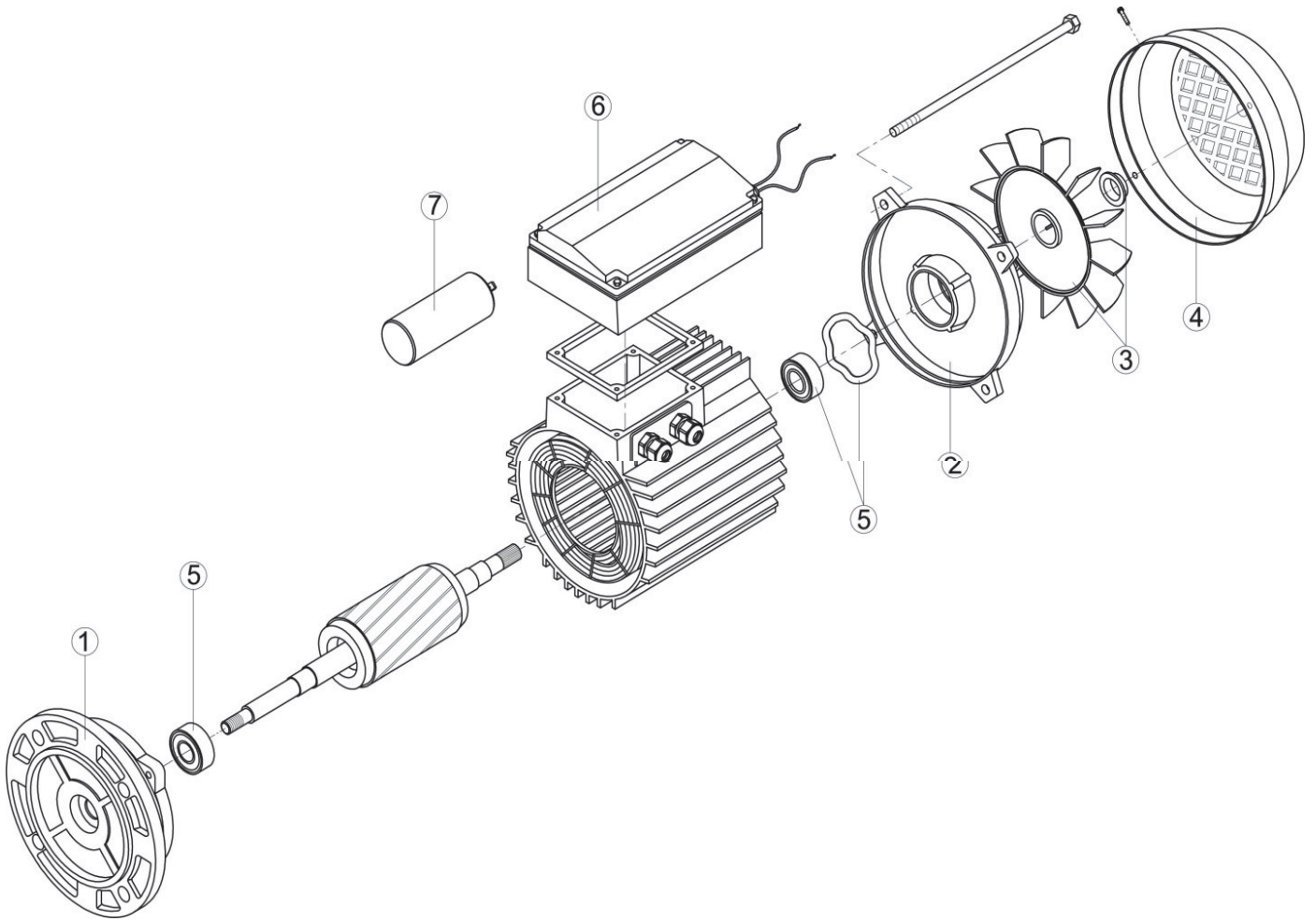
HCP 4200 SERIES PUMPS



Nº	DESCRIPCIÓN	REFERENCIA	UDS. CAJA
No.	DESCRIPTION	HAYWARD PART No.	QTY. BOX
1 + 6	Swivel nut + Hand knob • Ecou rotule + Vis papillon • Gewindezapfen + Flügelschraube • Rótula + Tornillo mariposa • Perno girevole + Manopola di chiusura • Wartel noot + Schroef vlinder • Tuerca de giro+ Parafuso borboleta • Комплект втулок и винтов	500100010004	4
2 + 3	Strainer cover • Couvercle de préfiltre • Deckel • Tapa de prefiltro • Coperchio prefiltro • Zeef dekking • Tampa do filtro • Крышка префильтра	500100020006	1
3	Strainer cover O-Ring • Joint torique • O-Ring • Junta tórica • Guarnizione O'ring • De O-ring van de zeefdekking • O-Ring de tampa do filtro • Уплотнительное кольцо	500100110006	10
3			1
8			2
11	Set of gaskets • Pack de joints • Satz Dichtungen • Juego de juntas • Set di guarnizioni • Set van pakkingen • Conjunto de juntas • Комплект прокладок	500131160900	1
16			1
22			1
24			2
4 + 5	Strainer basket • Panier de préfiltre • Filterkorb • Cesto filtrante • Cestino prefiltro • Zeef mand • Cesta do filtro • Корзина префильтра	500100030006	1
6	Swivel nut • Ecou rotule • Gewindezapfen • Rótula • Perno girevole • Wartel noot • Tuerca de giro • Комплект втулок	500100160001	10
7 + 8	Drain Plug • Bouchon de vidange • Ablasschraube • Tapón de vaciado • Tappo di spurgo • Afvoerkanaal stop • Plugue de dreño • Комплект сливных пробок	500100000000	10
9	Strainer • préfiltre • Vorfilter • prefiltro • Prefiltro • préfiltre • préfiltre • Корпус насоса	500100140001	1
10	Pump Housing • Corps de pompe • Pumpengehäuse • Cuerpo bomba • Corpo pompa • Lichaam van pomp • Corpo de bomba • Корпус насоса (black).	500100100007	1
11	Diffuser gasket • Joint de diffuseur • Dichtung • Junta de difusor • Guarnizione diffusore • Verbindingsstuk van verspreider • Junta de difusor • Прокладка	500100120004	10
12	Diffuser • Diffuseur • Leitapparat • Difusor • Diffusore • Verspreide	500100060007	1
45	• Difusor • Диффузор		12
13+28+36+37	Impeller • Turbine • Laufrad • Turbina • Girante • Turbine • Turbina • Крыльчатка		
	HCP4255	500100070025	1
	HCP4275	500100070026	1
	HCP42100	500100070027	1
14 + 15	Seal assembly • Obturateur mécanique • Motorhalterung • Cierre mecánico • Tenuta meccanica • Verbindings assemblage • Conjunto de selo • Сальник всборе	500114150300	1
16	Housing gasket • Joint de corps • Dichtung • Junta • Guarnizione corpo • Huisvestings pakking • Gaxeta da carcaça • Прокладка	500100130004	10

17	Seal plate • Plateau d'étanchéité • Flansch • Plato de cierre • Supporto di fissaggio • Verbindings plaat • Placa do selo • Фланец	500100080005	1
18 + 48 + 49	Motor support • Support de pompe • Socketteil • Soporte bomba • Supporto pompa • Opzettende steun • Suporte de montagem • Фланец электродвигателя HCP4255	500100090002	1
18 + 48 + 49	HCP4275/HCP42100	500100090003	1
23 + 35			4
31			8
32+33			4
34	Screw set • Sachet de vis • Schrauben • Kit de tornillos • Set viti di fissaggio •	500139420500	2
38	Zakje van schroeven • Saquinho de tornillos • Комплект шурупов		6
39			2
42+43			4
47			2
36 + 37	Impeller screw • Vis de turbine • Turbinenschraube • Tornillo de turbina • Vite di turbina • Schroef van turbine • Tornillos de turbina • Комплект винтов	500100190001	10
41	Slinger • Larmier • Tropfing • Arandela Separación • Rondella di separazione • Tropfing • Arandela Separación • Маслоъемное кольцо	500100410100	10
24 + 25	Union connector kit 110 mm • Kit de raccord union 110 mm • Anschluß-Stecker 110 mm • Asamblea del conector de la unión 110 mm • Assembleia del connetto del sindacato 110 mm • de assemblage van de unieschakelaar 110 mm • Conjunto do conector da união 110 mm • Фитинг 110 мм	500100150002	2
24 + 25	Union connector kit 4" ANSI • Kit de raccord union 4" ANSI • Anschluß-Stecker 4" ANSI • Asamblea del conector de la unión 4" ANSI • Assembleia del connetto del sindacato 4" ANSI • de assemblage van de unieschakelaar 4" ANSI • Conjunto do conector da união 4" ANSI • Фитинг 4" ANSI	500100150003	2

HCP 4200 SERIES PUMPS
REPUESTOS MOTOR / COVER PUMP - COVER FAN - FAN



REFERENCIA	MODELO DE BOMBA	HP	MEC
PART No.	PUMP MODEL		
Nº 1 BRIDA MOTOR / No. 1 MOTOR COVER-PUMP SIDE			
505010106000	HCP42553E	5,5	112
505010107000	HCP42753E	7,5	132
	HCP421003E	10	132
Nº 2 TAPA MOTOR / No. 2 MOTOR COVER-FAN SIDE			
505010206200	HCP42553E	5,5	112
505010207200	HCP42753E	7,5	132
	HCP421003E	10	132
Nº 3 VENTILADOR / No. 3 FAN			
505010303200	HCP42553E	5,5	112
	HCP42753E	7,5	132
	HCP421003E	10	132
Nº 4 TAPA VENTILADOR / No. 4 FAN COVER			
505010416200	HCP42553E (IE3) AZUL	5,5	112
505010417200	HCP42753E (IE2 - IE3) AZUL	7,5	132
	HCP421003E (IE2) AZUL CORTA	10	
505010418200	HCP421003E (IE3) AZUL LARGA	10	132
Nº 5 KIT RODAMIENTOS / No. 5 BEARINGS KIT			
505010706000	HCP42553E	5,5	112
505010707000	HCP42753E	7,5	132
	HCP421003E	10	132
Nº 6 CAJA DE CONEXIONES / No. 6 CONNECTION BOX			
505006000607	HCP42553E	5,5	112
	HCP42753E	7,5	132
	HCP421003E	10	132
MOTORES COMPLETOS			
505053920000	HCP42553E - Motor trifásico T2 IE3 (1500 rpm) / Three phase T2 IE3 motor (1500 rpm)		
505053910100	HCP42753E - Motor trifásico T2 IE3 (1500 rpm) / Three phase T2 IE3 motor (1500 rpm)		
505053910200	HCP421003E - Motor trifásico T2 IE3 (1500 rpm) / Three phase T2 IE3 motor (1500 rpm)		

T2 - 400 / 700 Volt.