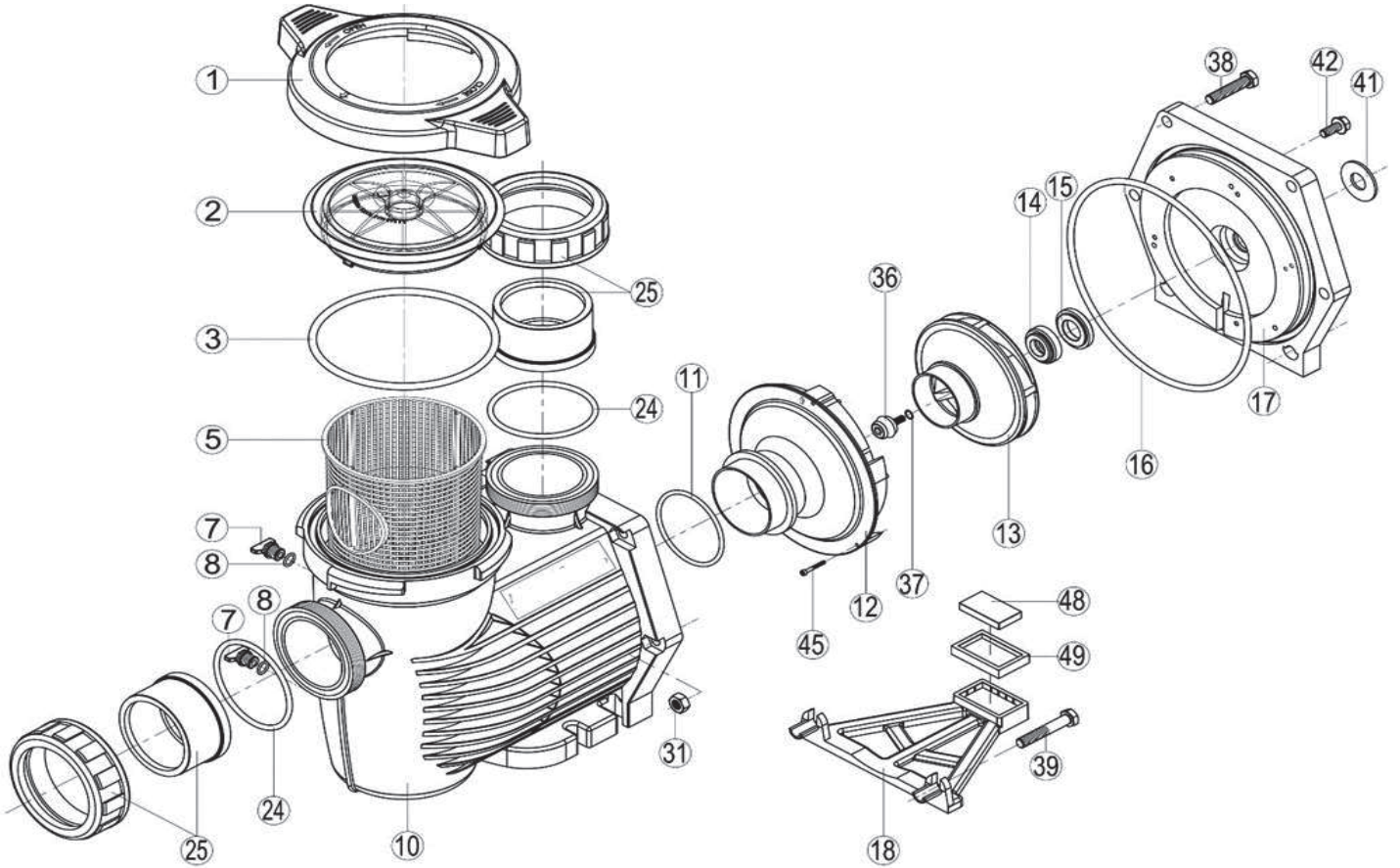


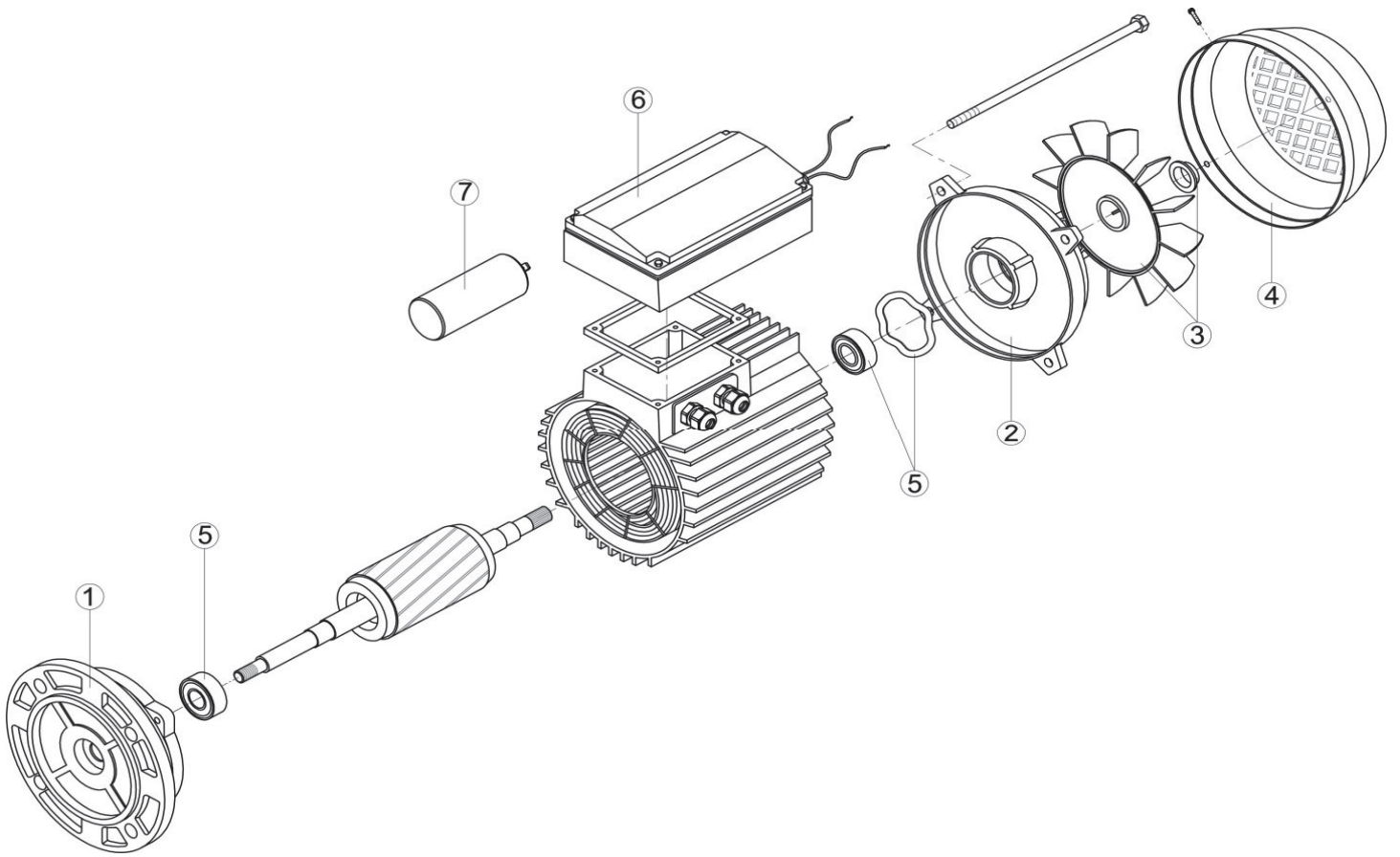
### HCP3600 SERIES PUMPS



Nº	DESCRIPCIÓN	REFERENCIA HAYWARD	UDS. CAJA
No.	DESCRIPTION	PART No.	QTY. BOX
1	Nut • Erou • Nuss • Tuerca • Dado • Noot • Tuerca • Гайка	500100010006	1
2 + 3	Strainer cover • Couvercle de préfiltre • Deckel • Tapa de prefiltro • Coperchio prefiltro • Zeef dekking • Tampa do filtro • Крышка префильтра	500100020007	1
3	Strainer cover O-Ring • Joint torique • O-Ring • Junta tórica • Guarnizione O'ring • De O-ring van de zeefdekking • O-Ring de tampa do filtro • Уплотнительное кольцо	500100110007	10
3			1
8	Set of gaskets • Pack de joints • Satz Dichtungen • Juego de juntas • Set di guarnizioni • Set van pakkingen • Conjunto de juntas • Комплект прокладок	500131160500	2
11			1
16			1
24			2
5	Strainer basket • Panier de préfiltre • Filterkorb • Cesto filtrante • Cestino prefiltro • Zeef mand • Cesta do filtro • Корзина префильтра	500100030007	1
7 + 8	Drain Plug • Bouchon de vidange • Ablasschraube • Tapón de vaciado • Tapo di spurgo • Afvoerkanaal stop • Plugue de dreño • Комплект сливных пробок	500100000000	10
10	Pump Housing • Corps de pompe • Pumpengehäuse • Cuerpo bomba • Corpo pompa • Lichaam van pomp • Corpo de bomba • Корпус насоса • <b>black</b>	500100100023	1
11	Diffuser gasket • Joint de diffuseur • Dichtung • Junta de difusor • Guarnizione diffusore • Verbindingsstuk van verspreider • Junta de difusor • Прокладка	500100120300	10
12	Diffuser • Diffuseur • Leitapparat • Difusor • Diffusore • Verspreide • Difusor • Диффузор	500100060008	1
13	Impeller • Turbine • Laufrad • Turbina • Girante • Turbine • Turbina • Крыльчатка		
	HCP3625	500100070031	1
	HCP3630	500100070032	1
	HCP3635	500100070033	1

14 + 15	Seal assembly • Obturateur mécanique • Motorhalterung • Cierre mecánico • Tenuta meccanica • Verbindings assemblage • Conjunto de selo • Сальник в сборе	500114150400	1
16	Housing gasket • Joint de corps • Dichtung • Junta • Guarnizione corpo • Huisvestings pakking • Gaxeta da carcaça • Прокладка	500100130005	10
17	Seal plate • Plateau d'étanchéité • Flansch • Plato de cierre • Supporto di fissaggio • Verbindings plaat • Placa do selo • Фланец	500100080007	1
18	Motor support • Support de pompe • Socketteil • Soporte bomba •		1
48	Supporto pompa • Opzettende steun • Suporte de montagem • Фланец	500100090004	2
49	электродвигателя		1
31			6
38	Screw set • Sachet de vis • Schrauben • Kit de tornillos • Set viti di		4
39	fissaggio • Zakje van schroeven • Saquinho de tornillos • Комплект	500139420300	2
42	шурупов		4
43			3
41	Slinger • Larmier • Tropfing • Arandela Separación • Rondella di separazione • Tropfing • Arandela Separación • Маслосъемное кольцо	500100410100	10
24 + 25	Union connector kit 75 mm • Kit de raccord union 75 mm • Anschluß-Stecker 75 mm • Asamblea del conector de la unión 75 mm • Assembleia del conettore del sindacato 75 mm • de assemblage van de unieschakelaar 75 mm • Conjunto do conector da união 75 mm • Фитинг 75 мм	500124250000	2
36 + 37	Impeller screw • Vis de turbine • Turbinenschraube • Tornillo de turbina • Vite di turbina • Schroef van turbine • Tornillos de turbina • Комплект ВИНТОВ	500100190002	10

HCP 3600 SERIES PUMPS  
REPUESTOS MOTOR / COVER PUMP - COVER FAN - FAN



REFERENCIA	MODELO DE BOMBA	HP	MEC
<i>PART No.</i>	<i>PUMP MODEL</i>		
<b>Nº 1 BRIDA MOTOR / No. 1 MOTOR COVER-PUMP SIDE</b>			
505010103000	HCP36253E1	2,5	80
	HCP36303E1	3	80
	HCP36251E	2,5	90
505010104000	HCP36253E	2,5	90
	HCP36303E	3	90
	HCP36301E	3	90
	HCP36353E1	3,5	90
505010105000	HCP36353E	3,5	100 (90)
<b>Nº 2 TAPA MOTOR / No. 2 MOTOR COVER-FAN SIDE</b>			
505010203300	HCP36253E1	2,5	80
	HCP36303E1	3	80
	HCP36251E	2,5	90
505010204200	HCP36253E	2,5	90
	HCP36303E	3	90
	HCP36301E	3	90
	HCP36353E1	3,5	90
505010205200	HCP36353E	3,5	100 (90)
<b>Nº 3 VENTILADOR / No. 3 FAN</b>			
505010303300	HCP36253E1	2,5	80
	HCP36303E1	3	80
	HCP36251E	2,5	90
505010304200	HCP36253E	2,5	90
	HCP36301E	3	90
	HCP36353E1	3,5	90
<b>Nº 4 TAPA VENTILADOR / No. 4 FAN COVER</b>			
505010403200	HCP36253E1	2,5	80
	HCP36303E1	3	80
	HCP36251E	2,5	90
505010404200	HCP36253E	2,5	90
	HCP36303E	3	90
	HCP36301E	3	90
	HCP36353E1	3,5	90
505010405200	HCP36353E	3,5	100 (90)
<b>Nº 5 KIT RODAMIENTOS / No. 5 BEARINGS KIT</b>			
505010703000	HCP36253E1	2,5	80
	HCP36303E1	3	80
	HCP36251E	2,5	90

505010704000	HCP36253E	2,5	90
	HCP36303E	3	90
	HCP36301E	3	90
	HCP36353E1	3,5	90
505010705000	HCP36353E	3,5	100 (90)

**Nº 6 CAJA DE CONEXIONES / No. 6 CONNECTION BOX**

505006000603	HCP36251E	2,5	90
505006000604	HCP36253E	2,5	90
	HCP36253E1	2,5	80
	HCP36303E	3	90
	HCP36303E1	3	80
	HCP36301E	3	90
	HCP36353E1	3,5	90
505006000606	HCP36353E	3,5	100 (90)

**Nº 7 CONDENSADOR / No. 7 CAPACITOR**

505007000707	HCP36251E	2,5	80 - 40 $\mu$ F
505007000708	HCP36301E	3	90 - 36 $\mu$ F

**MOTOR COMPLETO**

505050800000	KPR 250 - Motor monofásico / Single phase motor
505050810000	KPR 250 - Motor trifásico T1 / Three phase T1 motor
505053810000	KPR 250 - Motor trifásico T1 IE3 / Three phase T1 IE3 motor
505050801000	KPR 300 - Motor monofásico / Single phase motor
505050811000	KPR 300 - Motor trifásico T1 / Three phase T1 motor
505053811000	KPR 300 - Motor trifásico T1 IE3 / Three phase T1 IE3 motor
505050812000	KPR 350 - Motor trifásico T1 / Three phase T1 motor
505053812000	KPR 350 - Motor trifásico T1 IE3 / Three phase T1 IE3 motor

T1 - 230 / 400 Volt.