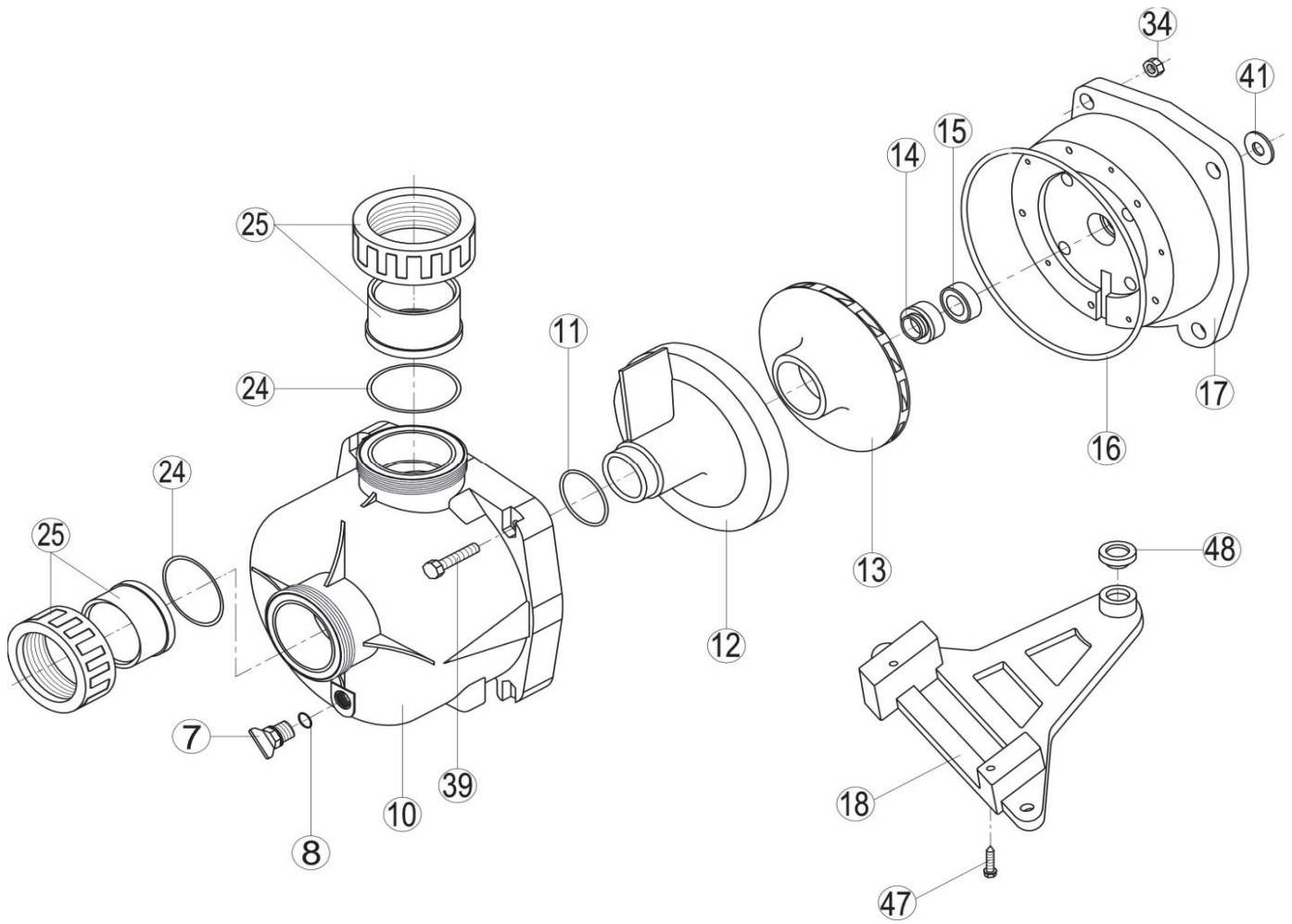
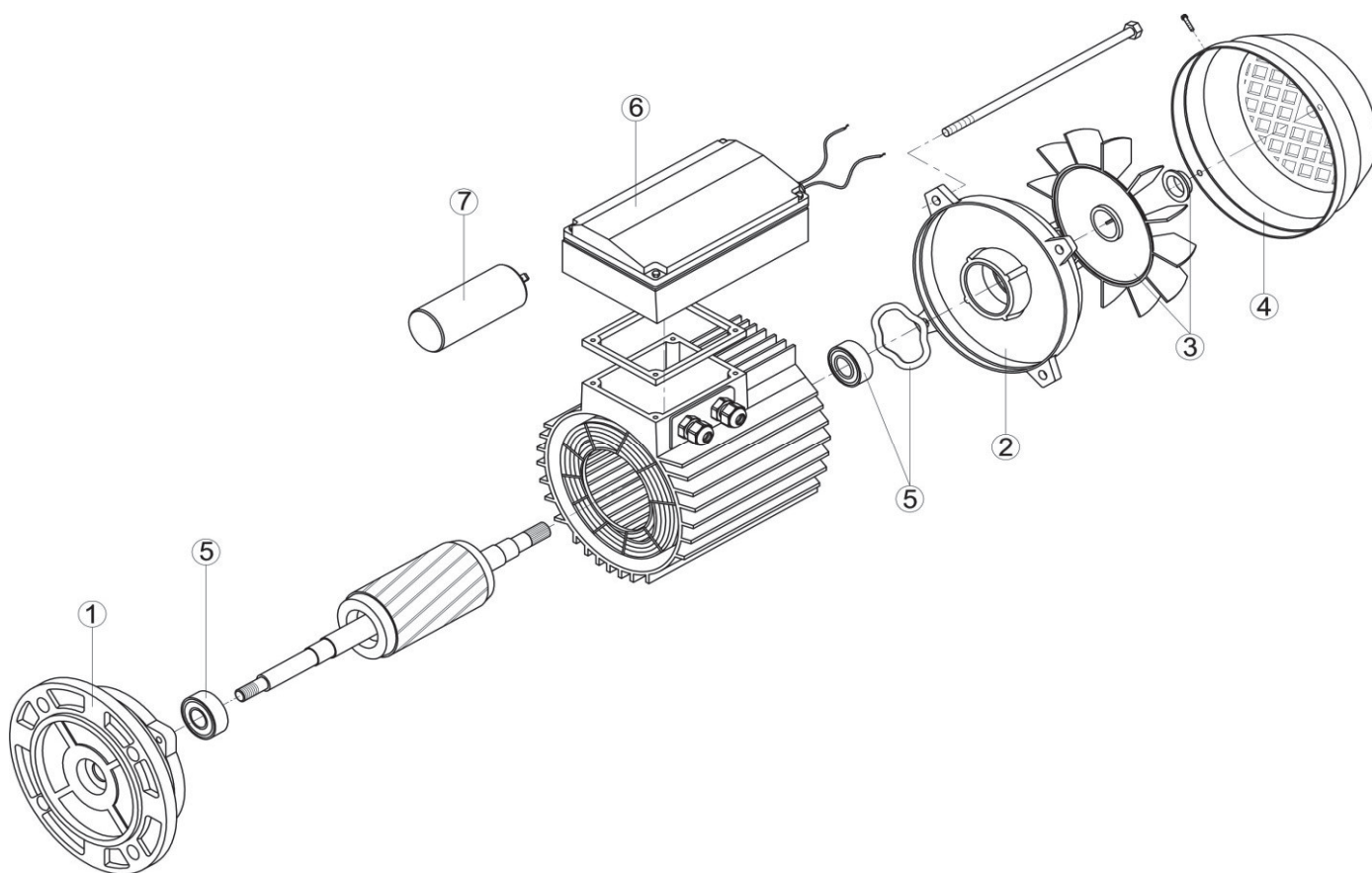


HCP0900 SERIES PUMPS



Nº	DESCRIPCIÓN	REFERENCIA HAYWARD	UDS. CAJA
No.	DESCRIPTION	PART No.	QTY. BOX
7 + 8	Drain Plug • Bouchon de vidange • Ablasschraube • Tapón de vaciado • Tappo di spurgo • Afvoerkanal stop • Plugue de dreno • Комплект сливных пробок	500100000000	10
8	Set of gaskets • Pack de joints • Satz Dichtungen • Juego de juntas • Set di guarnizioni • Set van pakkingen • Conjunto de juntas • Комплект прокладок	500131160600	2
11			1
16			1
10	Pump Housing • Corps de pompe • Pumpengehäuse • Cuerpo bomba • Corpo pompa • Lichaam van pomp • Corpo de bomba • Корпус насоса (black.)	500100100024	1
11	Diffuser gasket • Joint de diffuseur • Dichtung • Junta de difusor • Guarnizione diffusore Verbindingsstuk van verspreider • Junta de difusor • Прокладка	500100120002	10
12	Diffuser • Diffuseur • Leitapparat • Difusor • Diffusore • Verspreide • Difusor • Диффузор	500100060003	1
13	Impeller • Turbine • Laufrad • Turbina • Girante • Turbine • Turbina • Крыльчатка		
	Impeller 0,75HP	500100070005	1
	HCP0910	500100070008	1
	HCP0915	500100070009	1
	HCP0920	500100070010	1
14 + 15	Seal assembly • Obturateur mécanique • Motorhalterung • Cierre mecánico • Tenuta meccanica • Verbindings assemblage • Conjunto de selo • Сальник в сборе	500114150100	1
16	Housing gasket • Joint de corps • Dichtung • Junta • Guarnizione corpo • Huisvestings pakking • Gaxeta da carcaça • Прокладка	500100130002	10
17	Cuerpo de Unión / Flange	500100080002	1
18	Seal plate • Plateau d'étanchéité • Flansch • Plato de cierre • Supporto di fissaggio • Verbindings plaat • Placa do selo • Фланец	500100090001	1
48			6
34	Housing bolt • Vis corps de pompe • Sechskantschraube • Tornillo cabeza exagonal • Viti a testa esagonale • Huisvestings GLB schroeven • Tornillos de tampão da carcaça • Комплект болтов	500139420300	4
39			4
47			2
41	Slinger • Larmier • Tropfing • Arandela Separación • Rondella di separazione • Tropfing • Arandela Separación • Маслоъемное кольцо	500100410100	10
24+25	Union connector kit 50 mm • Kit de raccord union 50 mm • Anschluß-Stecker 50 mm • Asamblea del conector de la unión 50 mm • Assemblea del connettore del sindacato 50 mm • De assemblage van de unieschakelaar 50 mm • Conjunto do conector da união 50 mm • Фитинг 50 мм	500100255000	2
24+25	Union connector kit 63 mm • Kit de raccord union 63 mm • Anschluß-Stecker 63 mm • Asamblea del conector de la unión 63 mm • Assemblea del connettore del sindacato 63 mm • De assemblage van de unieschakelaar 63 mm • Conjunto do conector da união 63 mm • Фитинг 63 мм	500100256300	2

HCP0900 SERIES PUMPS
REPUESTOS MOTOR / COVER PUMP - COVER FAN - FAN



REFERENCIA	MODELO DE BOMBA	HP	MEC
<i>PART No.</i>	<i>PUMP MODEL</i>		
N° 1 BRIDA MOTOR / No. 1 MOTOR COVER-PUMP SIDE			
505010102000	HCP09101E	1	71
505010103000	HCP09151E	1,5	80
	HCP09201E		
	HCP09203E1	2	
N° 2 TAPA MOTOR / No. 2 MOTOR COVER-FAN SIDE			
505010202300	HCP09101E	1	71
505010203300	HCP09151E	1,5	80
	HCP09201E	2	
	HCP09203E1	2	
N° 3 VENTILADOR / No. 3 FAN			
505010302200	HCP09101E	1	71
505010303300	HCP09151E	1,5	80
	HCP09201E	2	
	HCP09203E1	2	
N° 4 TAPA VENTILADOR / No. 4 FAN COVER			
505010402200	HCP09101E	1	71
505010403200	HCP09151E	1,5	80
	HCP09201E	2	
	HCP09203E1	2	
N° 5 KIT RODAMIENTOS / No. 5 BEARINGS KIT			
505010701000	HCP09101E	1	71
505010703000	HCP09151E	1,5	80
	HCP09201E	2	
	HCP09203E1	2	
N° 6 CAJA DE CONEXIONES / No. 6 CONNECTION BOX			
505006000602	HCP09101E	1	71
505006000603	HCP09151E	1,5	80
	HCP09201E	2	
505006000604	HCP09203E1	2	80
N° 7 CONDENSADOR / No. 7 CAPACITOR			
505007000704	HCP09101E	1	71 - 20 μ F
505007000705	HCP09151E	1,5	80 - 25 μ F
505007000706	HCP09201E	2	80 - 30 μ F

MOTOR COMPLETO

505000202000	KNG75 - Motor monofásico / Single phase motor
505000212000	KNG75 - Motor trifásico T1 / Three phase T1 motor
505000203000	HCP0910 - KNG10 - Motor monofásico / Single phase motor
505000213000	HCP0910 - KNG10 - Motor trifásico T1 / Three phase T1 motor
505053213000	HCP0910 - KNG10 - Motor trifásico T1 IE3 / Three phase T1 IE3 motor
505000301000	HCP0915 - KNG15 - Motor monofásico / Single phase motor
505000311000	HCP0915 - KNG15 - Motor trifásico T1 / Three phase T1 motor
505053311000	HCP0915 - KNG15 - Motor trifásico T1 IE3 / Three phase T1 IE3 motor
505000302000	HCP0920 - KNG20 - Motor monofásico / Single phase motor
505000312000	HCP0920 - KNG20 - Motor trifásico T1 / Three phase T1 motor
505053312000	HCP0920 - KNG20 - Motor trifásico T1 IE3 / Three phase T1 IE3 motor

T1 - 230 / 400 Volt.