

Pumps & Electrical Cabinet

Bombas y Cuadros Eléctricos • Pompes et coffrets électriques



N°	Item nr. Código Code	Part no. Referencia Référence	Description • Descripción • Description	Packaging qty. Uds. Embalaje Qté. Emballage	MOQ ⁽¹⁾
1 + 6	500100010001	RPUM0001.01R	Hand knob (+ swivel nut) • Palomilla + bulón • Vis papillon (+ écrou pivotant)	2 + 2	4
2 + 3	500100020001	RPUM0002.01R	Cover kit (cover + o-ring) • Conjunto tapa + junta • Kit couvercle (couvercle + joint torique)	1 + 1	5
3	500100110001	RPUM0003.01R	Cover o-ring • Junta de tapa • Joint torique couvercle	10	3
3 + 8 + 11 + 16	500131160100	RPUM3116.01R	Pump gasket kit • Juego completo juntas • Jeu complet de joints pompe	1 + 2 + 1 + 1	4
5	500100030001	RPUM0005.01R	Strainer basket • Cestillo prefiltro • Panier de préfiltre	1	4
6	500100160000	RPUM0006.00R	Swivel nut • Bulón palomilla • Écrou de vis papillon	10	5
7 + 8	500100000000	RPUM0007.00R	Drain kit • Kit desagüe • Kit vidange	10 + 10	3
10	500100100001	RPUM0010.01R	Pump casing • Cuerpo de bomba • Corps de pompe	1	1
11	500100120001	RPUM0011.01R	Diffuser o-ring • Junta difusor • Joint de diffuseur	10	4
12	500100060002	RPUM0012.02R	Diffuser • Difusor • Diffuseur	1	3
13	500100070003	RPUM0013.03R	Impeller 0,33HP • Rodete 0,33HP • Turbine 0,33 CV	1	5
13	500100070004	RPUM0013.04R	Impeller 0,50HP • Rodete 0,50HP • Turbine 0,50 CV	1	5
13	500100070005	RPUM0013.05R	Impeller 0,71HP • Rodete 0,71HP • Turbine 0,71 CV	1	5
13	500100070006	RPUM0013.06R	Impeller 1,00HP • Rodete 1,00HP • Turbine 1,00 CV	1	2
13	500100070055	RPUM0013.55R	Impeller 0,75HP 60HZ • Rodete 0,75HP 60HZ • Turbine 0,75HP 60HZ	1	5
13	500100070058	RPUM0013.58R	Impeller 1,00HP 60HZ • Rodete 1,00HP 60HZ • Turbine 1,00HP 60HZ	1	5
14 + 15	500114150100	RPUM1415.01R	Mechanical seal kit • Conjunto retén • Garniture mécanique	1 + 1	5
16	500100130001	RPUM0016.01R	Casing flange o-ring set • Junta cuerpo unión • Joint plateau d'étanchéité	10	3
17	500100080001	RPUM0017.01R	Casing flange • Cuerpo unión • Plateau d'étanchéité	1	2
18 + 48	500100090001	RPUM0018.01R	Pump support • Base de bomba • Support de pompe	1 + 6	5
39 + 42 + 47	500139420100	RPUM3942.01R	Hardware kit • Kit tornillería completa • Kit visserie	4 + 4 + 2	4
41	500100410000	RPUM0041.00R	Slinger • Paragotero • Pare-goutte	10	10
41	SPX3000Z1CMSP	RPUM0041.00RW	Slinger • Paragotero • Pare-goutte → 010201121000E2W OK 33 M IE2 / 010201221000E2W OK 51 M IE2 / 010201321000E2W OK 75 M IE2 / 010211420100E2W OK 100 M IE2	10	10

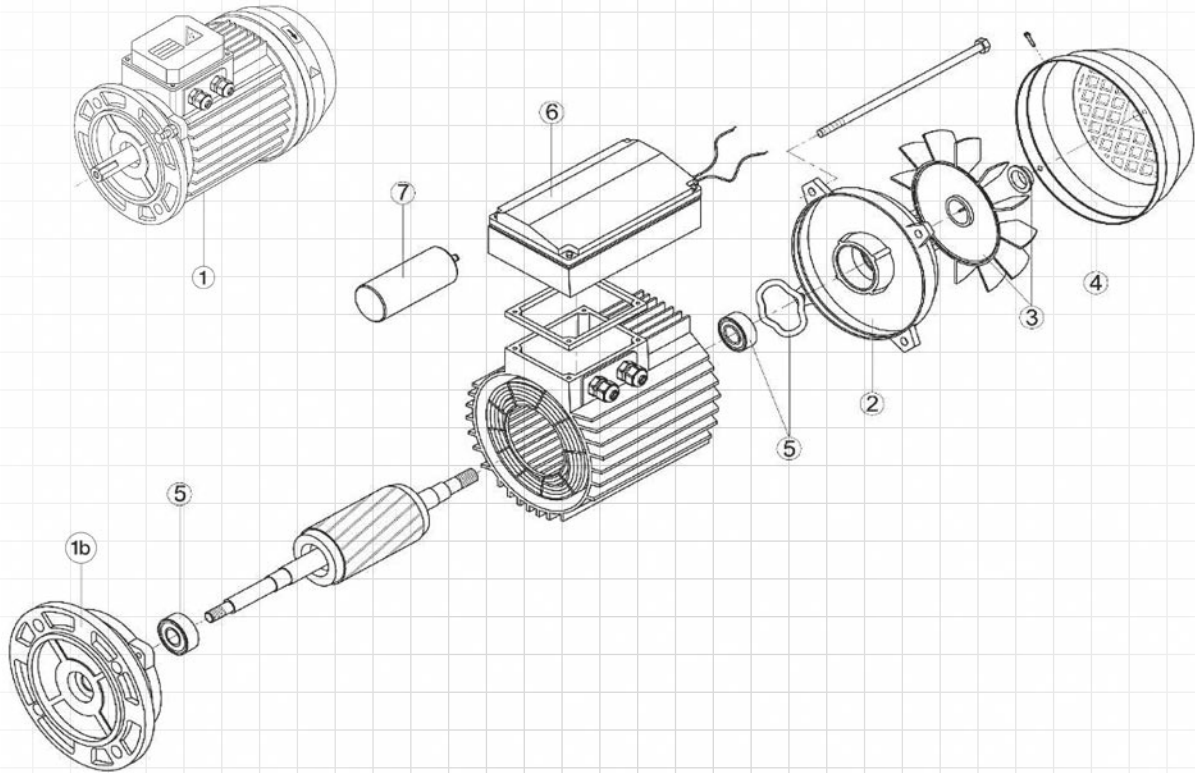




Pumps & Electrical Cabinet

Bombas y Cuadros Eléctricos • Pompes et coffrets électriques

ONDINA SERIES PUMPS / OK MODELS
 BOMBAS SERIES ONDINA / MODELOS OK
 POMPES ONDINA SERIES / MODÈLES OK



N°	Item nr. Código Code	Part no. Referencia Référence	Description • Descripción • Description	Packaging qty. Uds. Embalaje Qté. Emballage	MOQ ⁽¹⁾
1	505000121000	RMOT5010.12R	Motor • Motor • Moteur → 010201121000 OK 33 M / 010201121000E2 OK 33 M (IE2) / 010201221000 OK 51 M / 010201221000E2 OK 51 M (IE2)	1	1
1	SPX3005Z1CKIE2	-	Motor • Motor • Moteur → 010201121000E2W OK 33 M IE2	1	1
1	505000112000	RMOT5011.20R	Motor • Motor • Moteur → 010201250100 OK 51 T1 MEC63	1	1
1	505000211000	RMOT5021.10RR	Motor • Motor • Moteur → 010211250100 OK 51 T1 IE2 MEC71	1	1
1	505000222000	RMOT5020.22R	Motor • Motor • Moteur → 010201321000 OK 71 M / 010201321000E2 OK 71 M IE2	1	1
1	SPX3007Z1CKIE2	-	Motor • Motor • Moteur → 010201221000E2W OK 51 M IE2 / 010201321000E2W OK 75 M IE2	1	1
1	505000113000	RMOT5011.30RR	Motor • Motor • Moteur → 010201350100 OK 71 T1 MEC63	1	1
1	505000212000	RMOT5011.30R	Motor • Motor • Moteur → 010211350100 OK 71 T1 IE2 MEC71	1	1
1	505000223000	RMOT5020.32R	Motor • Motor • Moteur → 010211420100 OK 100 M / 010211420100E2 OK 100 M IE2	1	1
1	SPX3010Z1CKIE2	RMOT5020.32R	Motor • Motor • Moteur → 010211420100E2W OK 100 M IE2	1	1
1	505000213000	RMOT5011.30R	Motor • Motor • Moteur → 010211450100 OK 100 T1 MEC71	1	1
1	505053113000	RMOT5331.30R	Motor • Motor • Moteur → 010271450100 OK 100 T1 IE3 MEC71	1	1
1b	505010101100	RMOT0001.01R	Motor cover - pump side • Brida motor • Bride moteur – côté pompe → 010201121000E2 OK 33 M (IE2) / 010201221000E2 OK 51 M (IE2) / 010201250100 OK 51 T1 / 010201350100 OK 71 T1	1	1
1b	505010102000	RMOT0001.02R	Motor cover - pump side • Brida motor • Bride moteur – côté pompe → 010211420100E2 OK 100 M IE2 / 010211450100 OK 100 T1 / 010271450100 OK 100 T1 IE3	1	1
1b	SPX3000Z1CMCPP	-	Motor cover - pump side • Brida motor • Bride moteur – côté pompe → 010201121000E2W OK 33 M IE2 / 010201221000E2W OK 51 M IE2 / 010201321000E2W OK 75 M IE2 / 010211420100E2W OK 100 M IE2	1	1



Pumps & Electrical Cabinet

Bombas y Cuadros Eléctricos • Pompes et coffrets électriques



N°	Item nr. Código Code	Part no. Referencia Référence	Description • Descripción • Description	Packaging qty. Uds. Embalaje Qté. Emballage	MOQ ⁽¹⁾
2	505010201300	RMOT0002.01R	Motor cover • fan side • Tapa motor • Flasque moteur – côté ventilateur → 010201121000E2 OK 33 M (IE2) / 010201221000E2 OK 51 M (IE2) / 010211250100 OK 51 T1 (IE2) / 010201250100 OK 51 T1 / 010201350100 OK 71 T1	1	2
2	505010202300	RMOT0002.02R	Motor cover • fan side • Tapa motor • Flasque moteur – côté ventilateur → 010211420100E2 OK 100 M IE2 / 010211450100 OK 100 T1 / 010271450100 OK 100 T1 IE3	1	2
2	SPX3000Z1CMCFP	-	Motor cover • fan side • Tapa motor • Flasque moteur – côté ventilateur → 010201121000E2W OK 33 M IE2 / 010201221000E2W OK 51 M IE2 / 010201321000E2W OK 75 M IE2 / 010211420100E2W OK 100 M IE2	1	2
3	505010301200	RMOT0003.01R	Fan • Ventilador • Ventilateur → 010201121000E2 OK 33 M (IE2) / 010201221000E2 OK 51 M (IE2) / 010201250100 OK 51 T1 / 010201321000E2 OK 71 M (IE2) / 010201350100 OK 71 T1	1	4
3	505010302200	RMOT0003.02R	Fan • Ventilador • Ventilateur → 010211420100E2 OK 100 M IE2 / 010211450100 OK 100 T1 / 010271450100 OK 100 T1 IE3	1	4
3	SPX3000Z1CF1	-	Fan • Ventilador • Ventilateur → 010201121000E2W OK 33 M IE2 / 010201221000E2W OK 51 M IE2 / 010201321000E2W OK 75 M IE2 / 010211420100E2W OK 100 M IE2	1	4
4	505010401200	RMOT0004.01R	Fan cover • Tapa ventilador • Capot ventilateur → 010201121000E2 OK 33 M (IE2) / 010201221000E2 OK 51 M (IE2) / 010201250100 OK 51 T1 / 010201321000E2 OK 71 M (IE2) / 010201350100 OK 71 T1	1	3
4	505010402200	RMOT0004.02R	Fan cover • Tapa ventilador • Capot ventilateur → 010211420100E2 OK 100 M IE2 / 010211450100 OK 100 T1 / 010271450100 OK 100 T1 IE3	1	3
4	SPX3000Z1CEC1	-	Fan cover • Tapa ventilador • Capot ventilateur → 010201121000E2W OK 33 M IE2 / 010201221000E2W OK 51 M IE2 / 010201321000E2W OK 75 M IE2 / 010211420100E2W OK 100 M IE2	1	3
5	505010701000	RMOT0005.01R	Bearings kit • Kit rodamientos • Kit roulements → 010201121000E2 OK 33 M IE2 / 010201221000E2 OK 51 M IE2 / 010201250100 OK 51 T1 / 010201321000E2 OK 71 M (IE2) / 010201350100 OK 71 T1 / 010211420100E2 OK 100 M IE2 / 010211450100 OK 100 T1 / 010271450100 OK 100 T1 IE3	1	1
5	SPX3000Z1CBKTP	-	Bearings kit • Kit rodamientos • Kit roulements → 010201121000E2W OK 33 M IE2 / 010201221000E2W OK 51 M IE2 / 010201321000E2W OK 75 M IE2 / 010211420100E2W OK 100 M IE2	1	1
6	505006000601	RMOT0006.01R	Connection box • Caja de conexiones • Boîtier de connexion → 010201121000E2 OK 33 M (IE2) / 010201221000E2 OK 51 M (IE2) / 010201250100 OK 51 T1 / 010201321000E2 OK 71 M (IE2) / 010201350100 OK 71 T1	1	5
6	505006000602	RMOT0006.02R	Connection box • Caja de conexiones • Boîtier de connexion → 010211420100E2 OK 100 M IE2 / 010211450100 OK 100 T1 / 010271450100 OK 100 T1 IE3	1	5
6	SPX3000Z1CWBG	-	Connection box • Caja de conexiones • Boîtier de connexion → 010201121000E2W OK 33 M IE2 / 010201221000E2W OK 51 M IE2 / 010201321000E2W OK 75 M IE2 / 010211420100E2W OK 100 M IE2	1	5
7	505010600000	RBM1060.00R	Wired capacitor • Condensador cable • Condensateur à câble 12,5 µF → 010201121000 OK 33 M / 010201121000E2 OK 33 M (IE2) / 010201221000 OK 51 M / 010201221000E2 OK 51 M (IE2)	1	5
7	505010601200	RBM1060.12R	Wired capacitor • Condensador cable • Condensateur à câble 20 µF → 010201321000 OK 71 M / 010201321000E2 OK 71 M IE2 / 010211420100 OK 100 M / 010211420100E2 OK 100 M IE2	1	2
7	505010610000	RBM1061.00R	Faston capacitor • Condensador Faston • Condensateur Faston 12,5 µF → 010201121000 OK 33 M / 010201221000 OK 51 M / 010201321000 OK 71 M	1	2
7	505010611200	RBM1061.12R	Faston capacitor • Condensador Faston • Condensateur Faston 20 µF → 010211420100 OK 100 M	1	2
7	SPXCA16UF	-	Wired capacitor • Condensador cable • Condensateur à câble 16 µF motor 0,50HP → 010201121000E2W OK 33 M IE2	1	2
7	SPXCA18UF	-	Wired capacitor • Condensador cable • Condensateur à câble 18 µF motor 0,75HP → 010201221000E2W OK 51 M IE2 / 010201321000E2W OK 75 M IE2	1	5
7	SPXCA20UF	-	Wired capacitor • Condensador cable • Condensateur à câble 20 µF motor 1,00HP → 010211420100E2W OK 100 M IE2	1	5

