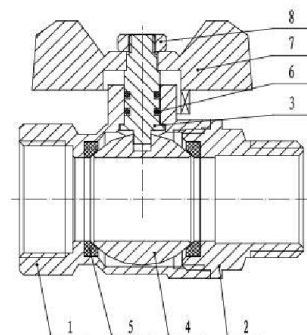


### 40099T - Valvola a sfera in ottone TASK® M/F con maniglia a farfalla

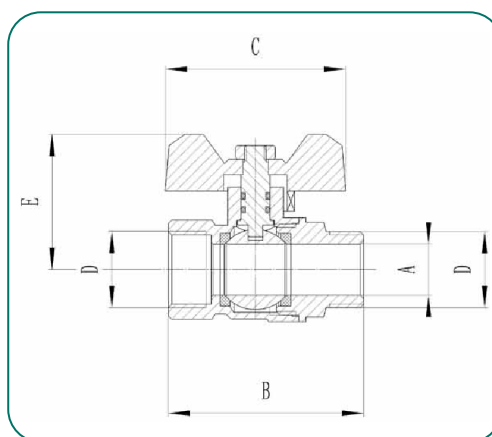


COMPONENTE	MATERIALE
Corpo valvola	1 Ottone HPB57-3 nichelato
Manicotto	2 Ottone HPB57-3 nichelato
Asta di manovra	3 Ottone HPB57-3
Sfera	4 Ottone HPB57-3 cromato
Sede	5 P.T.F.E. BS 6564: part 2
O-Ring	6 NBR
Maniglia	7 Lega di alluminio
Dado	8 Ottone HPB57-3



- ❑ **Manovrabilità:** sistema di bloccaggio con dado in acciaio, mentre i doppi blocchi assicurano l'apertura e la chiusura della valvola con la massima sicurezza.
- ❑ **Tenuta:** la tenuta dell'asta comando e della sfera è affidata a guarnizioni in teflon.
- ❑ **Passaggio totale:** questa caratteristica consente di minimizzare le perdite di carico a vantaggio della portata transitante e rende questo tipo di valvola idoneo all'utilizzo nell'impiantistica civile e industriale.
- ❑ **Filettatura** (EN 10226-1): il numero di filetti, specialmente per i diametri maggiori, è stato studiato in modo da garantire sempre un accoppiamento di estrema sicurezza.

### SPECIFICHE TECNICHE



### DATI TECNICI E DIMENSIONALI

Codice	D	DIMENSIONI				PFA [bar]	P [g]
		A [mm]	B [mm]	C [mm]	E [mm]		
401253T	½"	14,0	54,0	50	36,0	25	155
401254T	¾"	19,0	64,5	50	42,0	25	245
401255T	1"	24,5	69,0	65	50,0	25	365

### DATI DI IMBALLO

Codice	D	CARTONE						BOX INTERNO						
		Q.tà [pz.]	Lu [cm]	Lα [cm]	H [cm]	V [m³]	P [kg]	n.	Q.tà [pz.]	Lu [cm]	Lα [cm]	H [cm]	V [m³]	P [kg]
401253T	½"	90	29	20	24	0,01392	14,90	6	15	27	9	7,5	0,0018	2,33
401254T	¾"	72	29	20	24	0,01392	18,60	6	12	27	9	7,5	0,0018	2,94
401255T	1"	36	29	20	24	0,01392	14,00	6	6	27	9	7,5	0,0018	2,19