

### 10900 - GIUNTO MULTI DIAMETRO

PRODOTTO CONFORME AL DECRETO MINISTERIALE 174/04.



#### COMPONENTE

Corpo, anelli di serraggio  
Flange  
Guarnizioni  
Bulloni e rondelle  
Dadi  
Rivestimento epossidico

#### MATERIALE

Ghisa sferoidale GGG 50 (EN-GJS-500)  
Ghisa sferoidale GGG 50 (EN-GJS-500)  
Elastomero EPDM (Acqua potabile) o NBR (gas) con marcatura CE  
Acciaio classe 8.8 (rivestimento geomet)  
Acciaio classe 8 (rivestimento geomet)  
Omologato per acqua potabile di spessore minimo interno ed esterno 250 µm applicato con sistema elettrostatico  
**Marchi di Qualità: GSK-ID:1247, WRAS, KIWA**

#### NORMA

DIN EN 1563  
DIN EN 1092-2  
BS EN 681-1  
ISO 898-1, 898-2  
ISO 898-2  
DIN 30677

**Pressione di esercizio:** 16 bar (prova a 24 bar) Acqua, 5 bar Gas  
**Temperature massime di esercizio:** da -20 °C a +60 °C  
**Prove in accordo alle norme:** EN 14525 – EN 545 – EN 969 (gas)

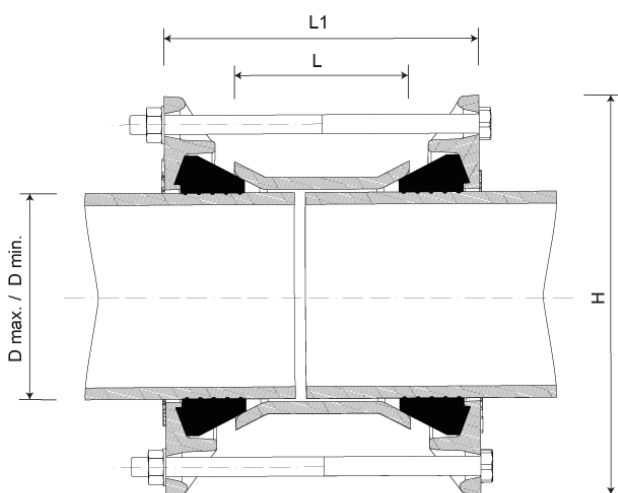
Su richiesta: guarnizioni in NBR/SBR, con marcatura CE



**Fucoli - Somepal**  
FUNDAÇÃO DE FERRO. S.R.L.



- Consente il collegamento tra tubi con diversi diametri esterni e diversi materiali (ad esempio PVC, PE, ghisa sferoidale, ghisa grigia, acciaio e tubi fibrocemento)
- Include una guarnizione di tenuta in EPDM che assicura una tenuta estremamente efficiente
- Permette un disassamento tra i tubi giuntati di massimo 6°.



DN mm	D min./max. mm - mm	Codice	L mm	L1 mm	H mm	Kg aprox.
40	25 - 55	10900000	110	198	151	5
40 / 50	39 - 69	10900010	110	198	165	6
40 / 50	46 - 76	10900020	110	200	172	6
40 / 50	48 - 78	10900021	110	202	174	7
60 / 65	57 - 87	10900030	110	197	214	7
60 / 65	63 - 93	10900031	110	201	220	8
80	78 - 108	10900040	110	197	235	8
80 / 100	87 - 117	10900050	110	200	244	9
100	100 - 130	10900055	110	198	253	10
100	108 - 138	10900056	110	170	261	10
125	117 - 147	10900060	120	208	270	11
125 / 150	129 - 159	10900070	120	208	282	12
150	138 - 168	10900080	120	208	291	13
150	152 - 182	10900090	120	208	315	14
150	159 - 189	10900091	120	180	322	15
175	172 - 202	10900095	120	208	335	15
175 / 200	186 - 216	10900100	120	208	349	16
200	198 - 228	10900110	120	208	361	17
225	218 - 253	10900120	130	197	402	23
250	245 - 280	10900130	130	235	429	24
250	266 - 301	10900140	150	300	450	30
300	297 - 332	10900143	150	260	481	32
300	314 - 349	10900150	150	220	498	34
350	343 - 378	10900151	150	263	527	35
350	375 - 410	10900152	150	266	533	43
400	396 - 431	10900153	200	316	591	52
400	420 - 455	10900154	200	286	615	56
450	449 - 484	10900163	200	328	650	65
450	457 - 492	10900155	200	328	652	66
450	497 - 532	10900156	200	328	692	70
500	501 - 540	10900165	200	368	694	72
550	525 - 560	10900149	200	286	720	74
550	533 - 568	10900157	200	328	728	75
600	575 - 610	10900158	200	328	770	80
600	625 - 660	10900159	200	286	820	89
650	660 - 695	10900160	200	338	839	102
700	710 - 745	10900166	200	367	931	133
700	724 - 765	10900168	200	367	955	147
800	810 - 845	10900173	200	372	1031	156
850	829 - 870	10900175	200	367	1060	166
900	905 - 946	10900178	250	423	1157	228
900	934 - 975	10900183	250	421	1184	234
1000	1034 - 1075	10900189	250	421	1241	257
1200	1219 - 1260	10900191	250	421	1469	315

Tolleranza	D min. - max. mm - mm	codice	Tubazioni									
			PVC	Ghisa Sferoidale		Acciaio		Fibrocemento				
			ø ext. tubo mm	DN	ø ext. tubo mm	ø ext. tubo mm	DN	Classe 6	Classe 12	Classe 18	Classe 24	Classe 30
25 - 55	10900000	25 32 50	-	-	-	42.4 48.3	-	-	-	-	-	-
39 - 69	10900010	50 63	40 50	56 66	42.4 48.3 60.3	50	66	66	66	66	66	66
46 - 76	10900020	63 75	40 50	56 66	48.3 60.3	50 60	66 76	66 76	66 76	66 76	66 76	66 -
48 - 78	10900021	63 75	40 50 60	56 66 77	48.3 60.3 76.1	50 60	66 76	66 76	66 76	66 76	66 76	66 78
57 - 87	10900030	63 75	50 60 65	66 77 82	60.3 76.1	50 60	66 76	66 76	66 76	66 76	66 76	66 78
63 - 93	10900031	63 75 90	50 60 65	66 77 82	76.1 88.9	50 60	66 76	66 76	66 76	66 76	66 76	66 78
78 - 108	10900040	90	65 80	82 98	88.9 101.6	60 80	- 96	- 96	- 96	- 98	- 98	78 104
87 - 117	10900050	90 110	80	98	88.9 101.6 114.3	80 100	96 116	96 116	96 -	98 -	104 -	-
100 - 130	10900055	110 125	100	118	101.6 114.3	80 100	- 116	- 116	- 118	- 122	- 122	104 128
108 - 138	10900056	110 125	100	118	114.3	100	116	116	118	122	128	-
117 - 147	10900060	125 140	100 125	118 144	139.7	100 125	- 141	- 141	118 145	122 -	128 -	-
129 - 159	10900070	140	125	144	139.7	125	141	141	145	151	157	-
138 - 168	10900080	140 160	125	144	139.7	125 150	141 168	141 168	145 -	151 -	157 -	-
152 - 182	10900090	160 180	150	170	168.3 177.8	125 150	168	168	174	180	188	-
159 - 189	10900091	160 180	150	170	168.3 177.8	150	168	168	174	180	188	-
172 - 202	10900095	180 200	-	-	177.8 193.7	150	-	-	174	180	188	-
186 - 216	10900100	200	-	-	193.7	150	-	-	-	-	188	-
198 - 228	10900110	200 225	200	222	219.1	200	220	222	228	-	-	-
218 - 253	10900120	225 250	200	222	219.1 244.5	200	220	222	228	238	250	-
245 - 280	10900130	250 280	250	274	273	200 250	272	276	-	-	250	-
266 - 301	10900140	280	250	274	273	250	272	276	282	294	-	-
297 - 332	10900143	315	300	326	323.9	250 300	324	330	-	-	306	-
314 - 349	10900150	315	300	326	323.9	300	324	330	338	-	-	-
343 - 378	10900151	355	350	378	355.6	300 350	376	-	-	352	366	-
375 - 410	10900152	400	350	378	406.4	350	376	384	396	410	-	-
396 - 431	10900153	400	400	429	406.4	350 400	428	-	-	-	426	-
420 - 455	10900154	-	400	429	-	400	-	438	452	-	-	-
449 - 484	10900163	-	450	480	457.0	400 450	482	438	-	470	488	-
457 - 492	10900155	-	450	480	457.0	400 450	482	492	-	470	488	-
497 - 532	10900156	500	500	532	508	450	-	-	512	532	-	-
501 - 540	10900165	-	500	532	508	500	536	-	-	-	-	-
525 - 560	10900149	560	500	532	559	450 500	536	548	-	-	548	-
533 - 568	10900157	560	-	-	559	500	536	548	568	-	-	-
575 - 610	10900158	-	-	-	610	500	-	-	-	590	608	-
625 - 660	10900159	630	600	635	660	600	644	660	-	-	-	-
660 - 695	10900160	-	-	-	660	600	-	-	674	694	-	-
710 - 745	10900166	710	700	738	711.0	600	-	-	-	-	714	-
724 - 765	10900168	-	700	738	762.0	700	754	-	-	-	-	-
810 - 845	10900173	-	800	842	813.0	700	-	-	-	-	828	-
829 - 870	10900175	-	800	842	864.0	800	852	-	-	-	-	-
905 - 946	10900178	-	900	945	-	800	-	-	-	-	946	-
934 - 975	10900183	-	900	945	-	800 900	960	-	-	-	946	-
1034 - 1075	10900189	-	1000	1048	1067.0	900 1000	-	-	-	1050 1066	-	-
1219 - 1260	10900191	-	1200	1255	1219.0	-	-	-	-	-	-	-